


NEU  
**DEFENDER  
RUBIGO**

---

Einzigtiger Stil,  
kompromissloser Schutz



 **logli**  
SAINT-GOBAIN



Die Palette der **DEFENDER** Aluminiumprofile wird durch die neue Farbe **CORTEN** bereichert, ein Rosteffekt, der einzigartig und raffiniert ist, um Ihren architektonischen Projekten Charakter zu verleihen.

Jetzt verfügbar für die **DEFENDER** Familie.





# WARUM **DEFENDER** **RUBIGO** WÄHLEN?

***Einzigartige Ästhetik:**  
verleiht einen Hauch von  
industriellem und  
zeitgenössischem Design.*

***Vielseitigkeit:** Ideal für den  
Innen- und Außenbereich,  
fügt er sich harmonisch  
in jeden Kontext ein.*

***Widerstandsfähigkeit:**  
Logli Saint-Gobain Qualität  
garantiert Langlebigkeit und  
unvergleichlichen Schutz.*



Entdecken Sie alle Ausführungen und  
Modelle auf der Website [www.sg-logli.it](http://www.sg-logli.it)

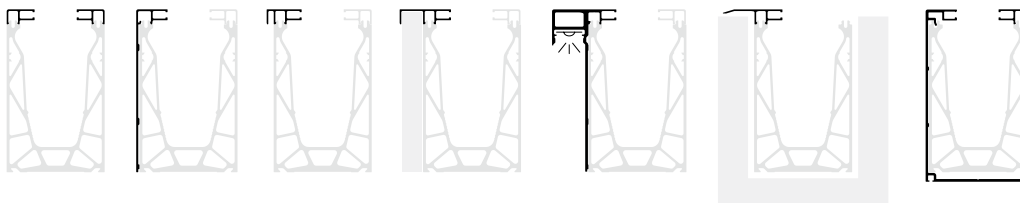
# DEFENDER 810

## Das Panorama zum Greifen nah

Die Serie DEFENDER 810 mit ihren verschiedenen Montagemöglichkeiten passt sich perfekt an jedes Einbauerfordernis in öffentlichen und privaten Räumen an: ein minimalistisches Profil, das sich durch Vielseitigkeit und außergewöhnliche Leistungen auszeichnet.

Für eine lange Haltbarkeit auch in aggressiver Umgebung sind alle Aluminiumprofile durch Eloxierung 20 Mikron oder hochwertige Lackierung geschützt\*. Die tragenden Profile werden vorgebohrt mit Abstand 200 mm einbaufertig geliefert. Auf Anfrage bieten wir die Möglichkeit, Profile mit zusätzlicher Bohrung oder Schnitte nach Maß für das jeweilige Projekt anfertigen zu lassen. Vormontierte Klemmen aus hochleistungsfähigem Kunststoffgemisch ermöglichen eine einfache und rasche Befestigung des Glases und gewährleisten höchste Sicherheit und Langlebigkeit. Außerdem ermöglicht die neue modulare Konzeption der Spannsysteme den Einbau verschiedener Glasstärken, ohne das System ändern zu müssen. Die Einstellung der Glasneigung und das Feststellen der Position erfolgen von beiden Seiten des Systems.

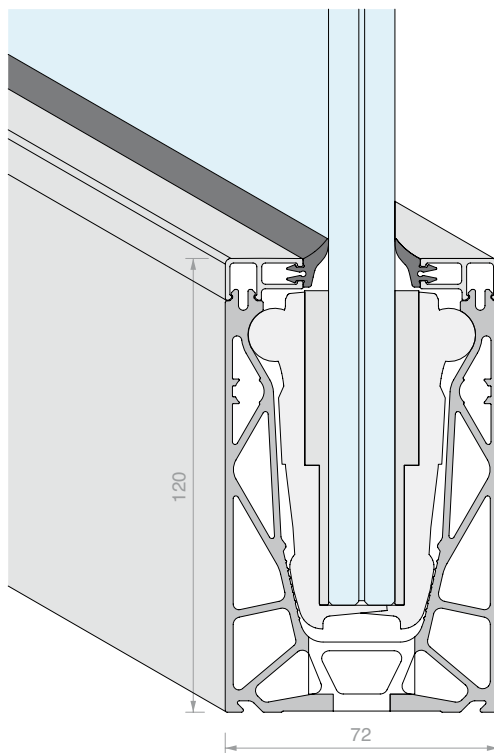
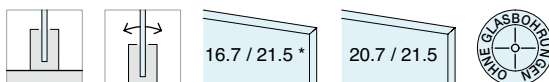
### Verfügbare Abschlussprofile:



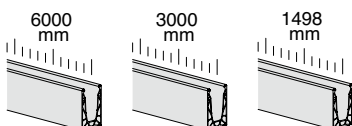
### SET DEFENDER 810LM

BODENMONTAGE

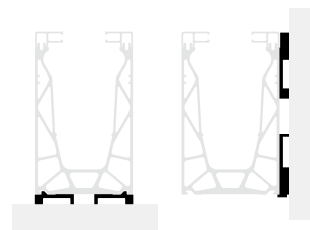
Oberfläche: **R25**



Alle Sets Defender sind in 3 Maßen auf Lager:

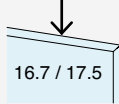
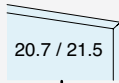
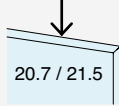
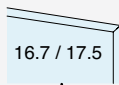
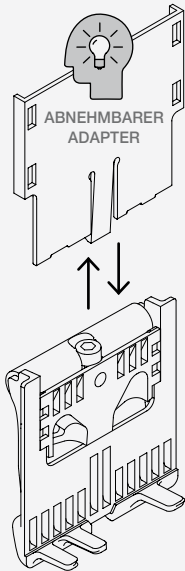


Optionale  
Wasserablaufprofile



**\*ANPASSBARE GLASHALTER  
für DEFENDER810**

Die Glashalter DEFENDER 810 wurden entwickelt, um auf zweierlei Weise benutzt werden zu können: für 8+8 mm Glas mit Verwendung der Adapter, für 10+10 mm Glas ohne Adapter.



**DF1721**

Dieses Glashalter-Modell ist bereits für 8+8 mm Glas gestaltet, es ist mit Adaptern ausgestattet.

**Reversibilität der Gestaltung**

Die Gestaltung des Glashalters kann rückgängig gemacht werden; durch Abnehmen der Adapter lässt er sich an 10+10 mm Glas anpassen.

**DF2121**

Dieses Glashalter-Modell ist bereits für 10+10 mm Glas gestaltet, es ist nicht mit Adaptern ausgestattet.

**Reversibilität der Gestaltung**

Die Gestaltung des Glashalters kann rückgängig gemacht werden; indem die Adapter gesondert bestellt und angebracht werden, lässt er sich an 8+8 mm Glas anpassen.



DF1721

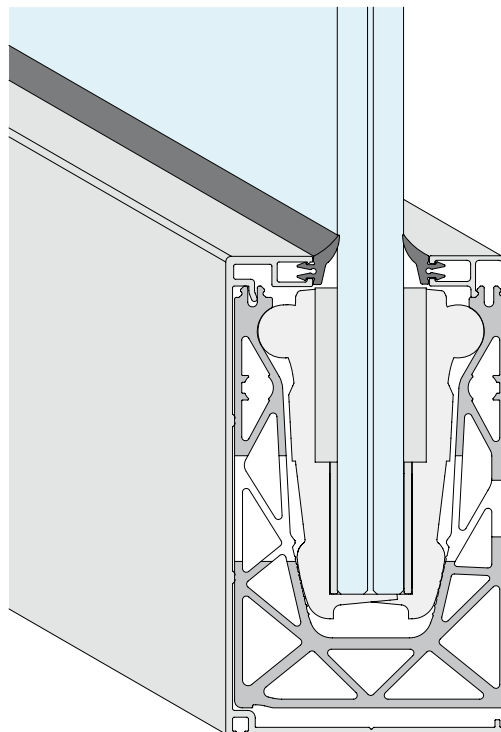
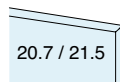
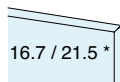


DF2121

**SET DEFENDER 810FR**

STIRNSEITIGE MONTAGE

Oberfläche: **R25**



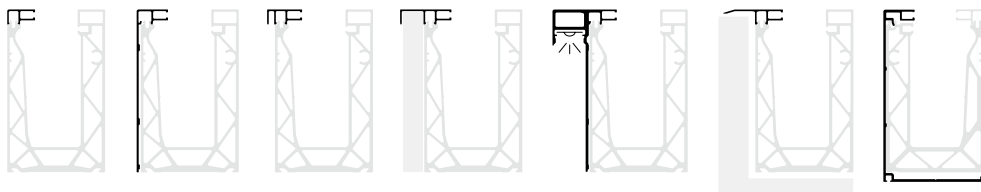
# DEFENDER 810 EINSEITIG VERSTELLBAR

## Problemloses Verstellen

Die Linie DEFENDER erweitert sich mit dem innovativen einseitigen Verstell- und Befestigungssystem: ein neuer Verbündeter an Ihrer Seite, der in komplizierten Montagesituationen weiterhilft, insbesondere dort, wo ein bequemer Zugang von beiden Seiten des Systems nicht möglich ist. Nicht allein ist das neue Profil äußerst schlicht wie der Rest der Linie, sondern es steigert darüber hinaus die Leistungen des Glases durch die durchgehende Haltedichtung an der Außenseite.

Für eine lange Haltbarkeit auch in aggressiver Umgebung sind alle Aluminiumprofile durch Eloxierung 20 Mikron oder hochwertige Lackierung geschützt\*. Die tragenden Profile werden vorgebohrt mit Abstand 200 mm einbaufertig geliefert. Auf Anfrage bieten wir die Möglichkeit, Profile mit zusätzlicher Bohrung oder Schnitte nach Maß für das jeweilige Projekt anfertigen zu lassen. Das innovative System für Einbau und Einstellung des Glases besteht aus vormontierten Klemmen aus hochleistungsfähigem Kunststoffgemisch, die über einen Mechanismus mit beweglichem Ring verfügen, um die Einstellvorrichtungen allein von der Innenseite aus zu bedienen. Außerdem ermöglicht die neue modulare Konzeption der Spannsysteme den Einbau verschiedener Glasstärken, ohne das System ändern zu müssen.

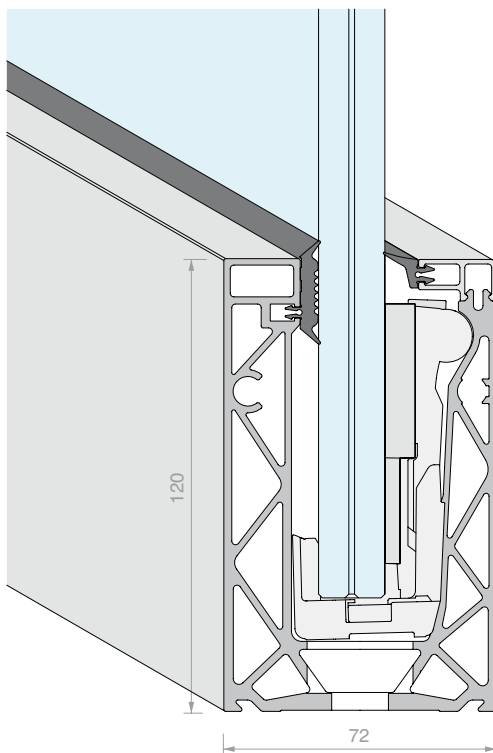
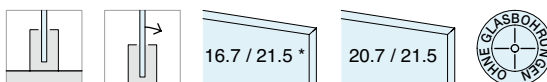
### Verfügbare Abschlussprofile:



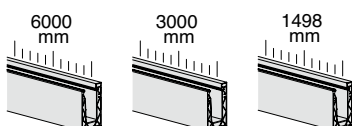
### SET DEFENDER 810MR

BODENMONTAGE

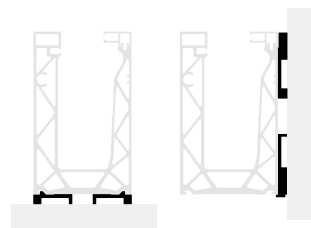
Oberfläche:  R25



Alle Sets Defender sind in 3 Maßen auf Lager:



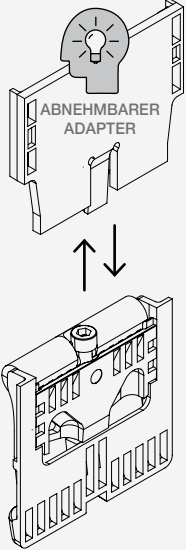
Optionale  
Wasserablaufprofile



**\*ANPASSBARE GLASHALTER für DEFENDER810MR**

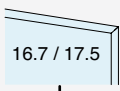
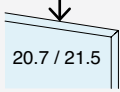
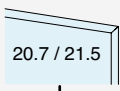
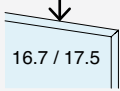
Die Glashalter DEFENDER 810MR wurden entwickelt, um auf zweierlei Weise benutzt werden zu können: für 8+8 mm Glas mit Verwendung eines Adapters, für 10+10 mm Glas ohne Adapter.

Set Glashalter mit Einstellwerkzeug DFUT01



**DF1721MR**  
Dieses Glashalter-Modell ist bereits für 8+8 mm Glas gestaltet, es ist mit Adapter ausgestattet.  
**Reversibilität der Gestaltung**  
Die Gestaltung des Glashalters kann rückgängig gemacht werden; durch Abnehmen des Adapters lässt er sich an 10+10 mm Glas anpassen.

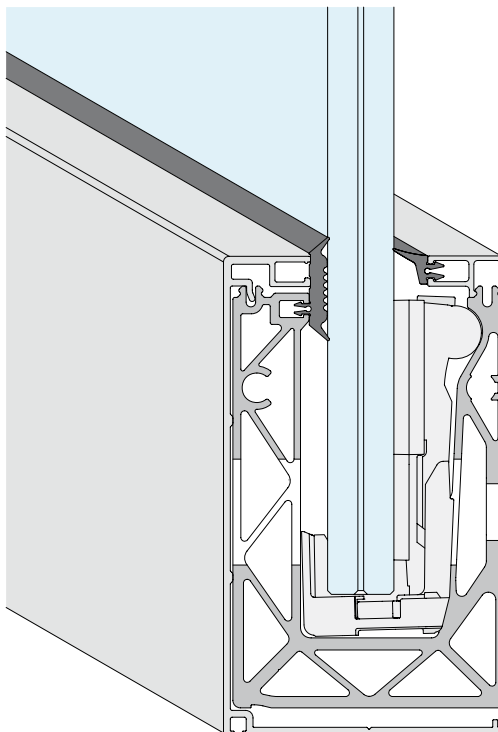
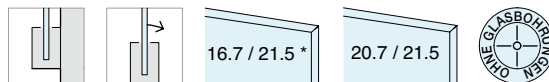
**DF2121MR**  
Dieses Glashalter-Modell ist bereits für 10+10 mm Glas gestaltet, es ist nicht mit Adapter ausgestattet.  
**Reversibilität der Gestaltung**  
Die Gestaltung des Glashalters kann rückgängig gemacht werden; indem der Adapter gesondert bestellt und angebracht wird, lässt er sich an 8+8 mm Glas anpassen.


### SET DEFENDER 810MF

STIRNSEITIGE MONTAGE

Oberfläche: **R25**



# DEFENDER XP und PICO

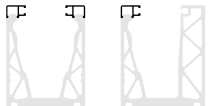
## Das Kleinste und Widerstandsfähigste

Die Serie XP und PICO bieten die ganze Sicherheit der Linie DEFENDER mit reduzierten Maßen. Ideal für die Anwendung auf kleinen Mauern, als Trennelemente in voller Höhe und in allen Situationen, in denen die Lasten geringer sind als üblicherweise für Geländer vorgesehen.

Für eine lange Haltbarkeit auch in aggressiver Umgebung sind alle Aluminiumprofile durch Eloxierung 20 Mikron oder hochwertige Lackierung geschützt\*. Die tragenden Profile werden vorgebohrt mit Abstand 200 mm einbaufertig geliefert. Auf Anfrage bieten wir die Möglichkeit, Profile mit zusätzlicher Bohrung oder Schnitte nach Maß für das jeweilige Projekt anfertigen zu lassen.

Klemmen aus hochleistungsfähigem Kunststoffgemisch für eine längere Haltbarkeit und größere Sicherheit: gebrauchsfertig für einen noch schnelleren Einbau. Serie XP mit zweiseitiger Glaseinstellung. Serie PICO mit einseitiger Montage ohne Einstellung.

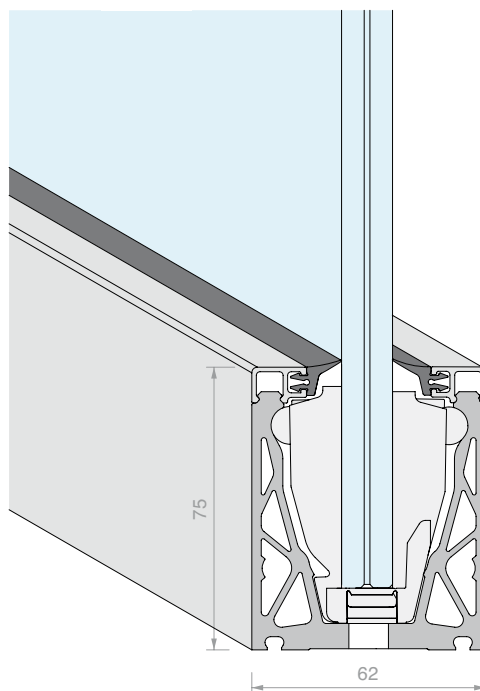
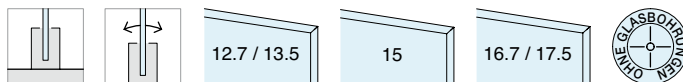
### Verfügbare Abschlussprofile:



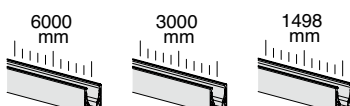
### SET DEFENDER XP

BODENMONTAGE

Oberfläche:  R25



Alle Sets Defender sind in 3 Maßen auf Lager:





**GLASHALTER DEFENDER XP  
ZWEISEITIG VERSTELLBAR**

Material: POM, Grivory, Edelstahl



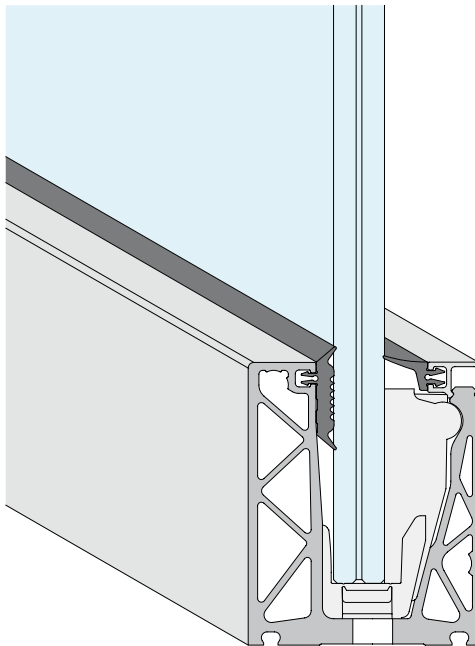
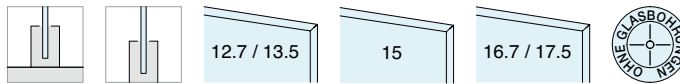
**GLASHALTER DEFENDER PICO  
EINSEITIG**

Material: POM, Aluminium (DFP17) oder Grivory, Edelstahl

**SET DEFENDER PICO**

BODENMONTAGE

Oberfläche:  R25



Entdecken Sie alle Ausführungen und Modelle auf der Website [www.sg-logli.it](http://www.sg-logli.it)



***DEFENDER***  
***RUBIGO***  
***/R25***

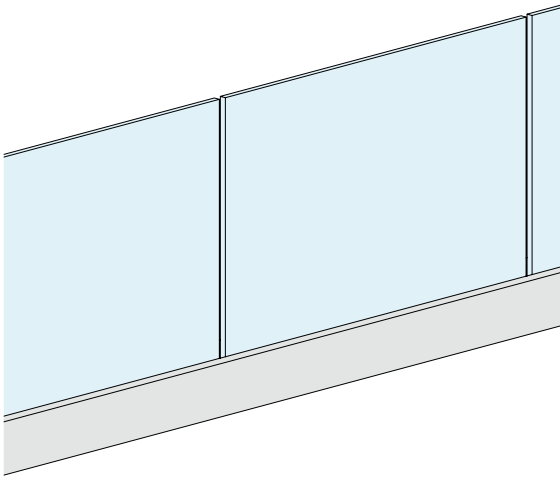
# Schönheit und Sicherheit der Systeme für Glasgeländer von Logli für Ihren Raum

## VIELSEITIGES SORTIMENT FÜR JEDE INSTALLATION

Unsere Geländer-Serien untergliedern sich in verschiedene Typologien und ermöglichen Ihnen die richtige Wahl für Ihr Projekt.

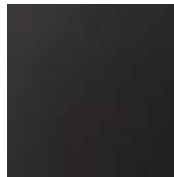
## EIN DESIGN, DAS ÄSTHETIK UND FUNKTIONALITÄT VEREINT

Minimalistische Systeme in vielen Ausführungen, die sich an jede Anforderung anpassen lassen.

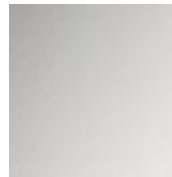


### GELÄNDER MIT BAND

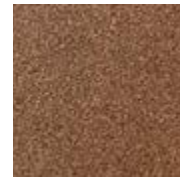
Einige der verfügbaren Oberflächen



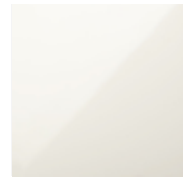
/6



/97



/R25



/RAL

Entdecken Sie alle Ausführungen und Modelle auf der Website [www.sg-logli.it](http://www.sg-logli.it)



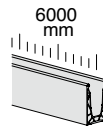
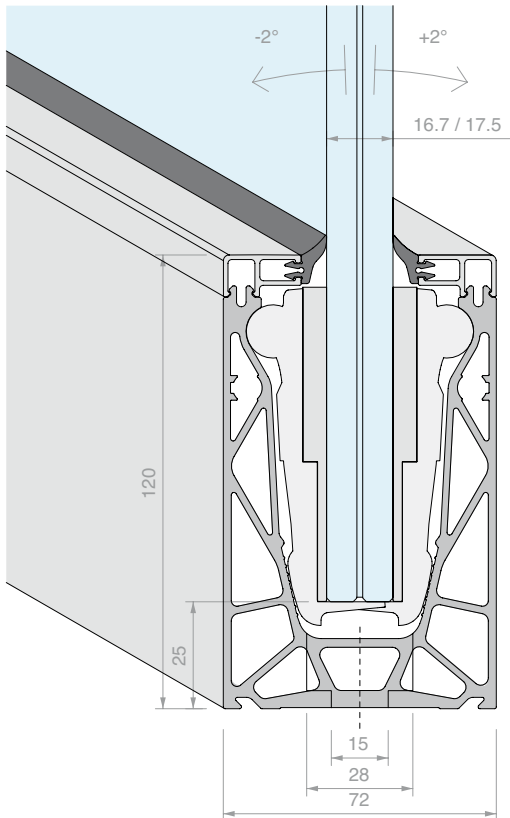
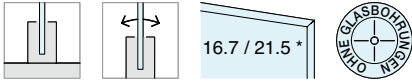
**SET DEFENDER 810LM**

BODENMONTAGE

GESTALTUNG FÜR 8+8 mm GLAS

Material: Aluminium

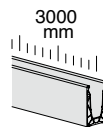
Oberfläche: IR25



Set bestehend aus:

Art.	Beschreibung	Menge
<b>DFP88G01.03</b>	Profil-Lippendichtung	4 Stk.
<b>DF100.60</b>	Oberes Abschluss-Klemmprofil	2 Stk.
<b>DF1721</b>	Glashalter 810 für 8+8 mm Glas	24 Stk.
<b>DF810LM.60</b>	Bodenprofil	1 Stk.

Art.	Länge	Menge
<b>DF810LM17KIT.60</b>	6000 mm	1 Stk.



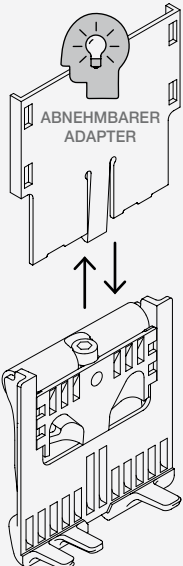
Set bestehend aus:

Art.	Beschreibung	Menge
<b>DFP88G01.03</b>	Profil-Lippendichtung	2 Stk.
<b>DF100.30</b>	Oberes Abschluss-Klemmprofil	2 Stk.
<b>DF1721</b>	Glashalter 810 für 8+8 mm Glas	12 Stk.
<b>DF810LM.30</b>	Bodenprofil	1 Stk.

Art.	Länge	Menge
<b>DF810LM17KIT.30</b>	3000 mm	1 Stk.

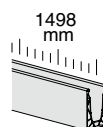
**\*ANPASSBARE GLASHALTER für DEFENDER810**

Die Glashalter DEFENDER 810 wurden entwickelt, um auf zweierlei Weise benutzt werden zu können: für 8+8 mm Glas mit Verwendung der Adapter, für 10+10 mm Glas ohne Adapter.



**DF1721**  
Dieses Glashalter-Modell ist bereits für 8+8 mm Glas gestaltet, es ist mit Adaptern ausgestattet.  
**Reversibilität der Gestaltung**  
Die Gestaltung des Glashalters kann rückgängig gemacht werden; durch Abnehmen der Adapter lässt er sich an 10+10 mm Glas anpassen.

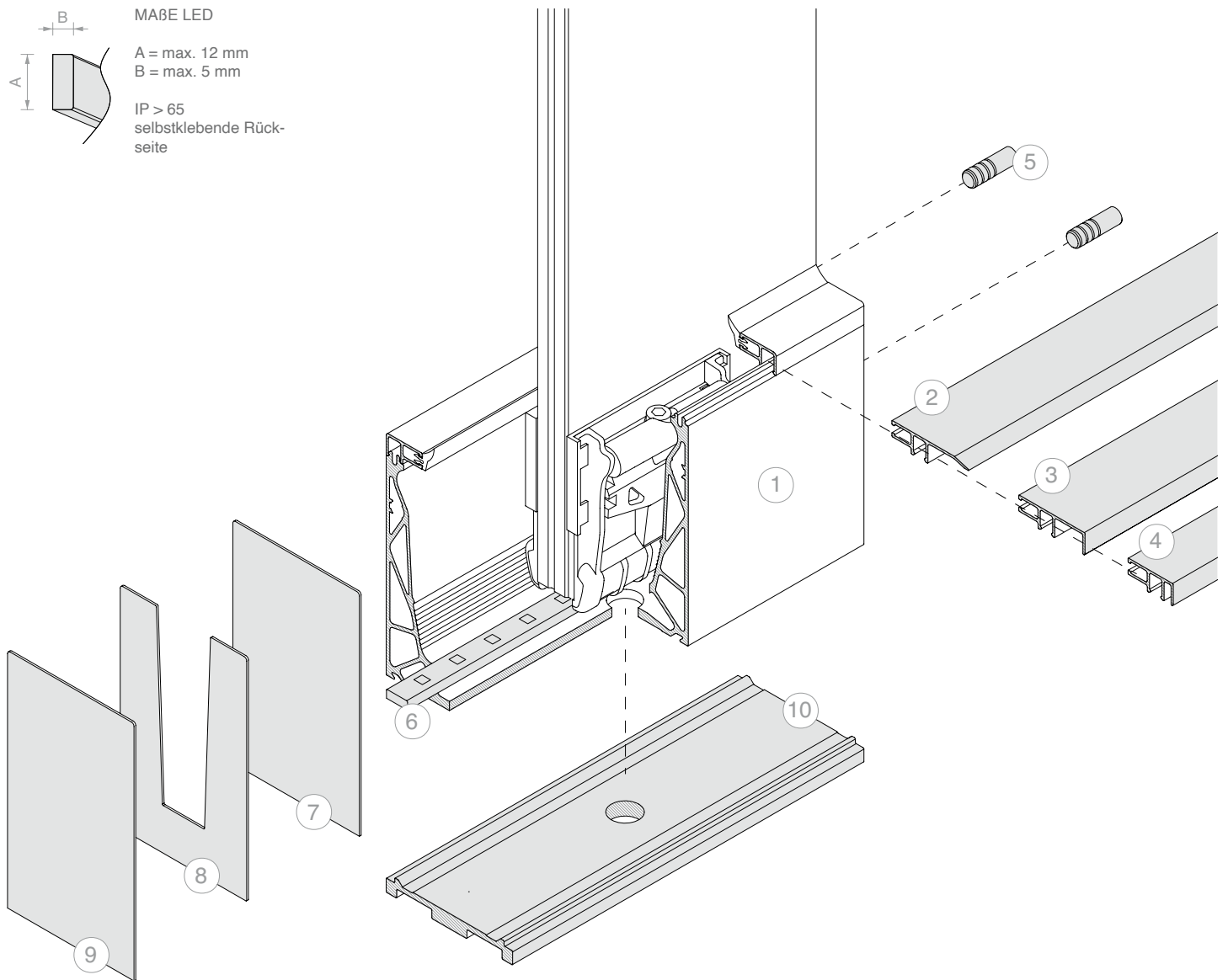
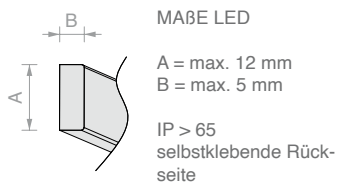
**DF2121**  
Dieses Glashalter-Modell ist bereits für 10+10 mm Glas gestaltet, es ist nicht mit Adaptern ausgestattet.  
**Reversibilität der Gestaltung**  
Die Gestaltung des Glashalters kann rückgängig gemacht werden; indem die Adapter gesondert bestellt und angebracht werden, lässt er sich an 8+8 mm Glas anpassen.



Set bestehend aus:

Art.	Beschreibung	Menge
<b>DFP88G01.03</b>	Profil-Lippendichtung	1 Stk.
<b>DF100.15</b>	Oberes Abschluss-Klemmprofil	2 Stk.
<b>DF1721</b>	Glashalter 810 für 8+8 mm Glas	6 Stk.
<b>DF810LM.15</b>	Bodenprofil	1 Stk.

Art.	Länge	Menge
<b>DF810LM17KIT.15</b>	1498 mm	1 Stk.

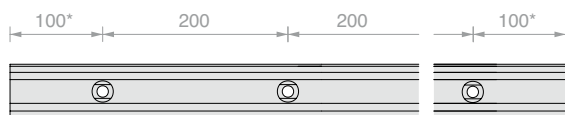


Nr. Art.  
 1 **DF810LM17KIT**

Optional:

Nr.	Art.	Beschreibung
2	<b>DF101</b>	Schwellen-Klemmprofil
3	<b>DF216</b>	Profil vorderer Verkleidungsträger mit Stärke max. 16 mm
4	<b>DF204</b>	Profil vorderer Verkleidungsträger mit Stärke max. 4 mm
5	<b>DF25</b>	2 Zentrierstifte
6	<b>LED</b>	Led-Streifen für den Außenbereich
7	<b>DF12072AL</b>	Geschlossene Abschlusskappe
8	<b>DF2TPAL</b>	Abschlusskappe mit V-Öffnung
9	<b>DF12772AL</b>	Geschlossene Abschlusskappe mit Profil DFA72
10	<b>DFA72</b>	Wasserablaufprofil

BOHRABSTAND



\* Die Position des ersten und letzten Loches ist ein Anhaltswert.  
 Für besondere Anforderungen wenden Sie sich bitte an den Kundendienst.

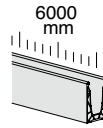
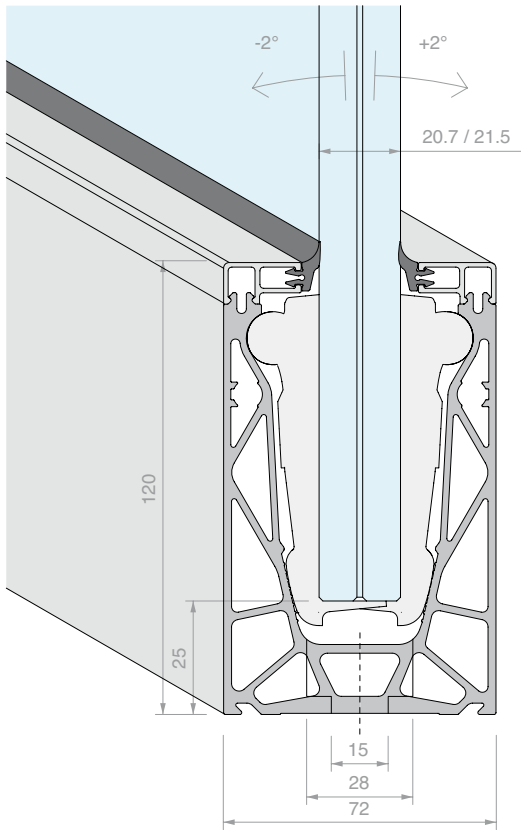
**SET DEFENDER 810LM**

BODENMONTAGE

GESTALTUNG FÜR 10+10 mm GLAS

Material: Aluminium

Oberfläche: IR25

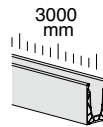
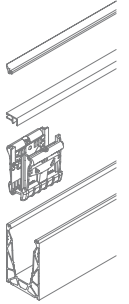


Set bestehend aus:

Art.	Beschreibung	Menge
<b>DFP88G01.03</b>	Profil-Lippendichtung	4 Stk.
<b>DF100.60</b>	Oberes Abschluss-Klemmprofil	2 Stk.
<b>DF2121</b>	Glashalter 810 für 10+10 mm Glas	24 Stk.
<b>DF810LM.60</b>	Bodenprofil	1 Stk.

Art.	Länge	Menge
<b>DF810LM21KIT.60</b>	6000 mm	1 Stk.

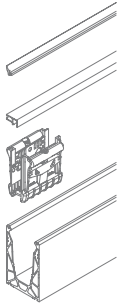


Set bestehend aus:

Art.	Beschreibung	Menge
<b>DFP88G01.03</b>	Profil-Lippendichtung	2 Stk.
<b>DF100.30</b>	Oberes Abschluss-Klemmprofil	2 Stk.
<b>DF2121</b>	Glashalter 810 für 10+10 mm Glas	12 Stk.
<b>DF810LM.30</b>	Bodenprofil	1 Stk.

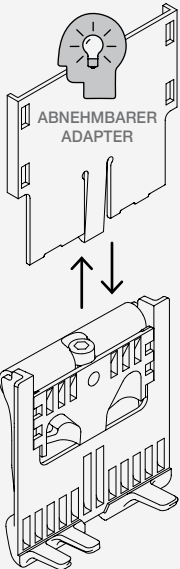
  

Art.	Länge	Menge
<b>DF810LM21KIT.30</b>	3000 mm	1 Stk.

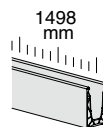


**ANPASSBARE GLASHALTER für DEFENDER810**

Die Glashalter DEFENDER 810 wurden entwickelt, um auf zweierlei Weise benutzt werden zu können: für 8+8 mm Glas mit Verwendung der Adapter, für 10+10 mm Glas ohne Adapter.



<b>DF1721</b>	Dieses Glashalter-Modell ist bereits für 8+8 mm Glas gestaltet, es ist mit Adaptern ausgestattet. <b>Reversibilität der Gestaltung</b> Die Gestaltung des Glashalters kann rückgängig gemacht werden; durch Abnehmen der Adapter lässt er sich an 10+10 mm Glas anpassen.
16.7 / 17.5	↓
20.7 / 21.5	↓
<b>DF2121</b>	Dieses Glashalter-Modell ist bereits für 10+10 mm Glas gestaltet, es ist nicht mit Adaptern ausgestattet. <b>Reversibilität der Gestaltung</b> Die Gestaltung des Glashalters kann rückgängig gemacht werden; indem die Adapter gesondert bestellt und angebracht werden, lässt er sich an 8+8 mm Glas anpassen.
20.7 / 21.5	↓
16.7 / 17.5	

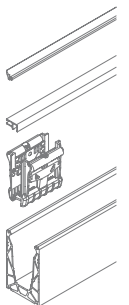


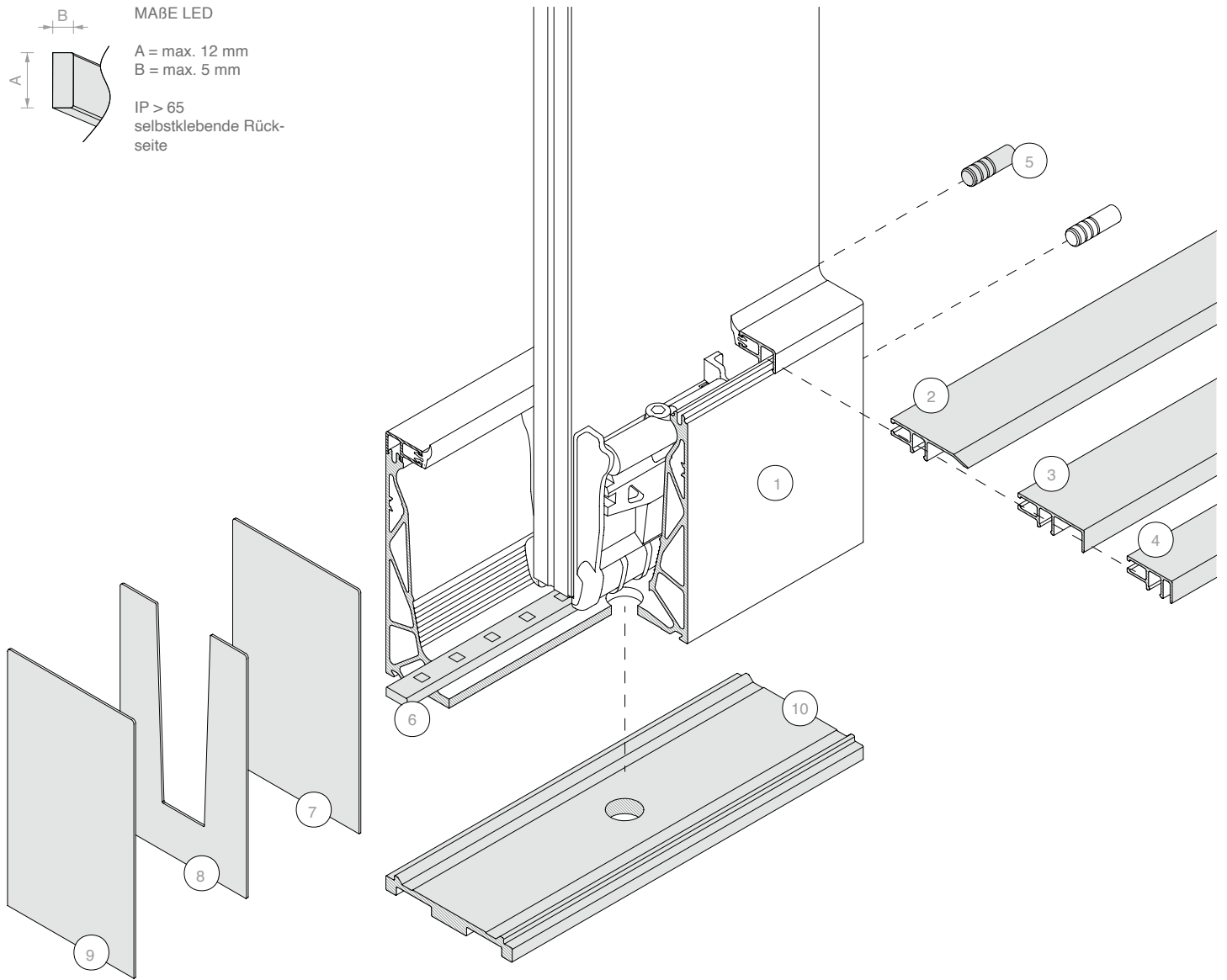
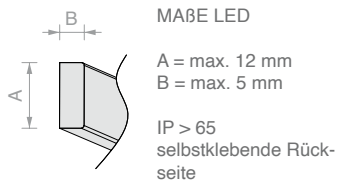
Set bestehend aus:

Art.	Beschreibung	Menge
<b>DFP88G01.03</b>	Profil-Lippendichtung	1 Stk.
<b>DF100.15</b>	Oberes Abschluss-Klemmprofil	2 Stk.
<b>DF2121</b>	Glashalter 810 für 10+10 mm Glas	6 Stk.
<b>DF810LM.15</b>	Bodenprofil	1 Stk.

Art.	Länge	Menge
<b>DF810LM21KIT.15</b>	1498 mm	1 Stk.



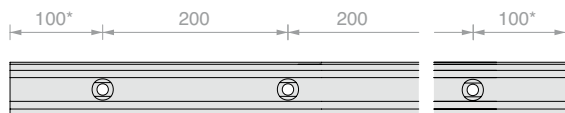


Nr. Art.  
 1 **DF810LM21KIT**

Optional:

Nr.	Art.	Beschreibung
2	<b>DF101</b>	Schwellen-Klemmprofil
3	<b>DF216</b>	Profil vorderer Verkleidungsträger mit Stärke max. 16 mm
4	<b>DF204</b>	Profil vorderer Verkleidungsträger mit Stärke max. 4 mm
5	<b>DF25</b>	2 Zentrierstifte
6	<b>LED</b>	Led-Streifen für den Außenbereich
7	<b>DF12072AL</b>	Geschlossene Abschlusskappe
8	<b>DF2TPAL</b>	Abschlusskappe mit V-Öffnung
9	<b>DF12772AL</b>	Geschlossene Abschlusskappe mit Profil DFA72
10	<b>DFA72</b>	Wasserablaufprofil

BOHRABSTAND



\* Die Position des ersten und letzten Loches ist ein Anhaltswert.  
 Für besondere Anforderungen wenden Sie sich bitte an den Kundendienst.

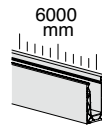
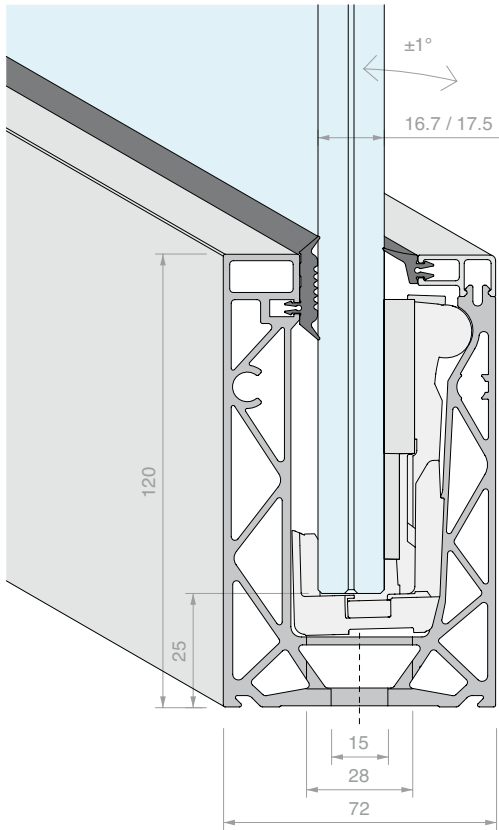
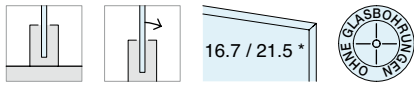
**SET DEFENDER 810MR**

BODENMONTAGE

GESTALTUNG FÜR 8+8 mm GLAS

Material: Aluminium

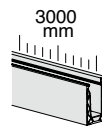
Oberfläche: R25



Set bestehend aus:

Art.	Beschreibung	Menge
<b>DFP88G01.03</b>	Profil-Lippendichtung	2 Stk.
<b>DFP88G03.03</b>	Profil-Flachdichtung	2 Stk.
<b>DF100.60</b>	Oberes Abschluss-Klemmprofil	1 Stk.
<b>DF1721MR</b>	Glashalter 810 für 8+8 mm Glas	24 Stk.
<b>DF810MR.60</b>	Bodenprofil einseitig	1 Stk.

Art.	Länge	Menge
<b>DF810MR17KIT.60</b>	6000 mm	1 Stk.



Set bestehend aus:

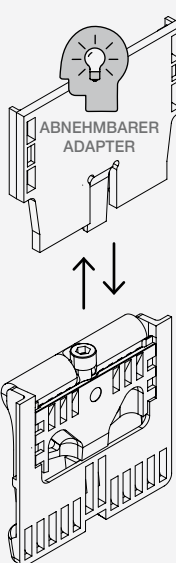
Art.	Beschreibung	Menge
<b>DFP88G01.03</b>	Profil-Lippendichtung	1 Stk.
<b>DFP88G03.03</b>	Profil-Flachdichtung	1 Stk.
<b>DF100.30</b>	Oberes Abschluss-Klemmprofil	1 Stk.
<b>DF1721MR</b>	Glashalter 810 für 8+8 mm Glas	12 Stk.
<b>DF810MR.30</b>	Bodenprofil einseitig	1 Stk.

Art.	Länge	Menge
<b>DF810MR17KIT.30</b>	3000 mm	1 Stk.

**\*ANPASSBARE GLASHALTER für DEFENDER810MR**

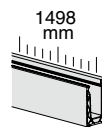
Die Glashalter DEFENDER 810MR wurden entwickelt, um auf zweierlei Weise benutzt werden zu können: für 8+8 mm Glas mit Verwendung eines Adapters, für 10+10 mm Glas ohne Adapter.

Set Glashalter mit Einstellwerkzeug DFUT01



**DF1721MR**  
Dieses Glashalter-Modell ist bereits für 8+8 mm Glas gestaltet, es ist mit Adapter ausgestattet.  
**Reversibilität der Gestaltung**  
Die Gestaltung des Glashalters kann rückgängig gemacht werden; durch Abnehmen des Adapters lässt er sich an 10+10 mm Glas anpassen.

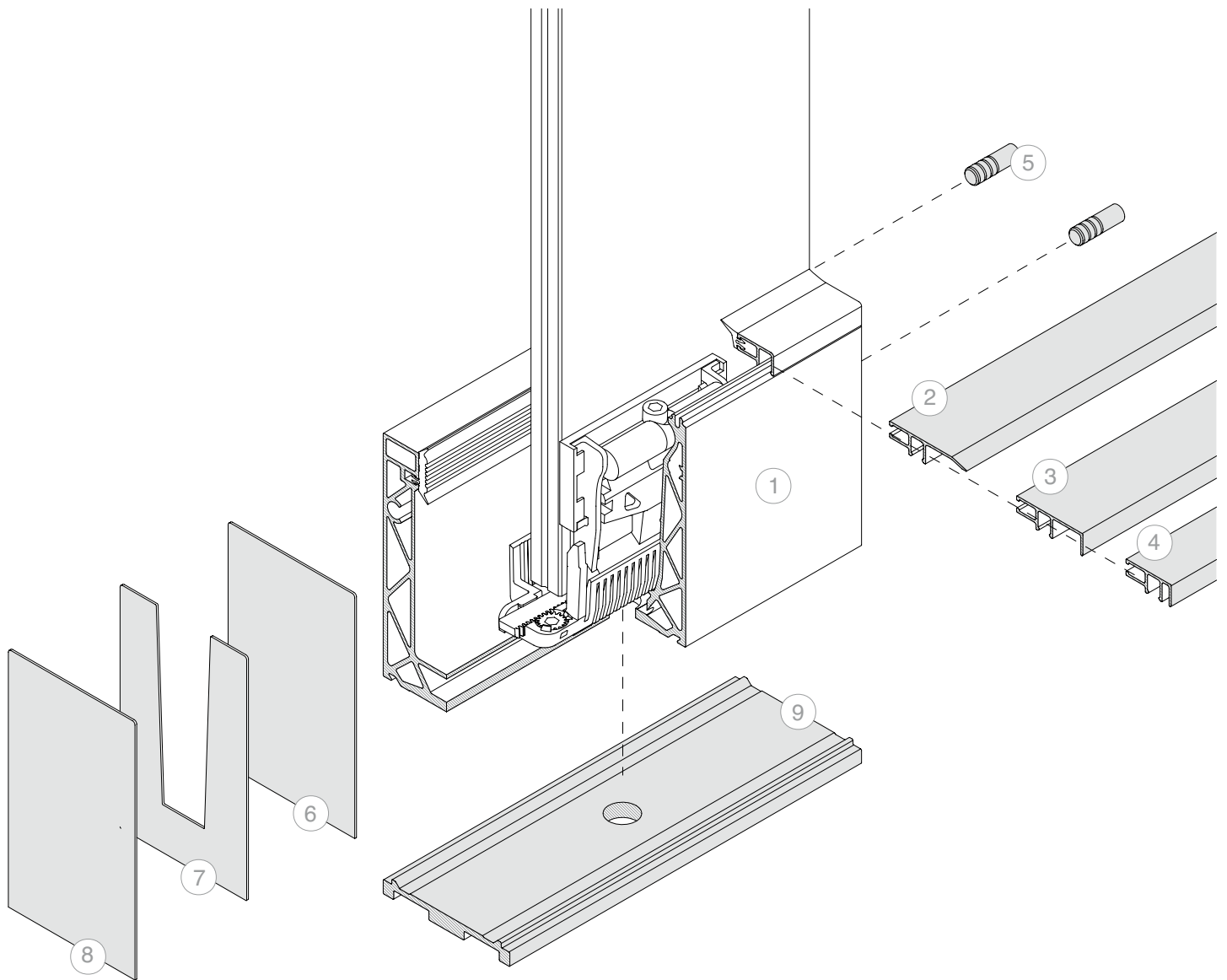
**DF2121MR**  
Dieses Glashalter-Modell ist bereits für 10+10 mm Glas gestaltet, es ist nicht mit Adapter ausgestattet.  
**Reversibilität der Gestaltung**  
Die Gestaltung des Glashalters kann rückgängig gemacht werden; indem der Adapter gesondert bestellt und angebracht wird, lässt er sich an 8+8 mm Glas anpassen.



Set bestehend aus:

Art.	Beschreibung	Menge
<b>DFP88G01</b>	Profil-Lippendichtung	1.5 m
<b>DFPG03</b>	Profil-Flachdichtung	1.5 m
<b>DF100.15</b>	Oberes Abschluss-Klemmprofil	1 Stk.
<b>DF1721MR</b>	Glashalter 810 für 8+8 mm Glas	6 Stk.
<b>DF810MR.15</b>	Bodenprofil einseitig	1 Stk.

Art.	Länge	Menge
<b>DF810MR17KIT.15</b>	1498 mm	1 Stk.

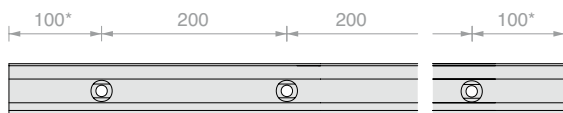


Nr. Art.  
1 **DF810MR17KIT**

Optional:

Nr.	Art.	Beschreibung
2	<b>DF101</b>	Schwellen-Klemmprofil
3	<b>DF216</b>	Profil vorderer Verkleidungsträger mit Stärke max. 16 mm
4	<b>DF204</b>	Profil vorderer Verkleidungsträger mit Stärke max. 4 mm
5	<b>DF25</b>	2 Zentrierstifte
6	<b>DF12072AL</b>	Geschlossene Abschlusskappe
7	<b>DF2TPAL</b>	Abschlusskappe mit V-Öffnung
8	<b>DF12772AL</b>	Geschlossene Abschlusskappe mit Profil DFA72
9	<b>DFA72</b>	Wasserablaufprofil

BOHRABSTAND



\* Die Position des ersten und letzten Loches ist ein Anhaltswert.  
Für besondere Anforderungen wenden Sie sich bitte an den Kundendienst.

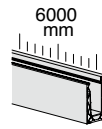
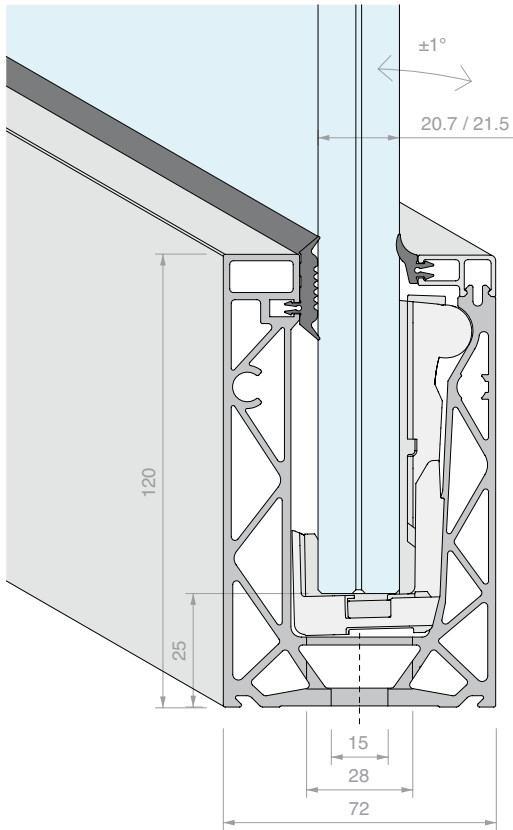
**SET DEFENDER 810MR**

BODENMONTAGE

GESTALTUNG FÜR 10+10 mm GLAS

Material: Aluminium

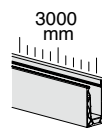
Oberfläche: R25



Set bestehend aus:

Art.	Beschreibung	Menge
<b>DFP88G01.03</b>	Profil-Lippendichtung	2 Stk.
<b>DFP88G03.03</b>	Profil-Flachdichtung	2 Stk.
<b>DF100.60</b>	Oberes Abschluss-Klemmprofil	1 Stk.
<b>DF2121MR</b>	Glashalter 810 für 10+10 mm Glas	24 Stk.
<b>DF810MR.60</b>	Bodenprofil einseitig	1 Stk.

Art.	Länge	Menge
<b>DF810MR21KIT.60</b>	6000 mm	1 Stk.



Set bestehend aus:

Art.	Beschreibung	Menge
<b>DFP88G01.03</b>	Profil-Lippendichtung	1 Stk.
<b>DFP88G03.03</b>	Profil-Flachdichtung	1 Stk.
<b>DF100.30</b>	Oberes Abschluss-Klemmprofil	1 Stk.
<b>DF2121MR</b>	Glashalter 810 für 10+10 mm Glas	12 Stk.
<b>DF810MR.30</b>	Bodenprofil einseitig	1 Stk.

Art.	Länge	Menge
<b>DF810MR21KIT.30</b>	3000 mm	1 Stk.

**ANPASSBARE GLASHALTER für DEFENDER810MR**

Die Glashalter DEFENDER 810MR wurden entwickelt, um auf zweierlei Weise benutzt werden zu können: für 8+8 mm Glas mit Verwendung eines Adapters, für 10+10 mm Glas ohne Adapter.

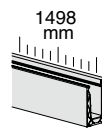
Set Glashalter mit Einstellwerkzeug DFUT01

**DF1721MR**

Dieses Glashalter-Modell ist bereits für 8+8 mm Glas gestaltet, es ist mit Adapter ausgestattet.  
**Reversibilität der Gestaltung**  
Die Gestaltung des Glashalters kann rückgängig gemacht werden; durch Abnehmen des Adapters lässt er sich an 10+10 mm Glas anpassen.

**DF2121MR**

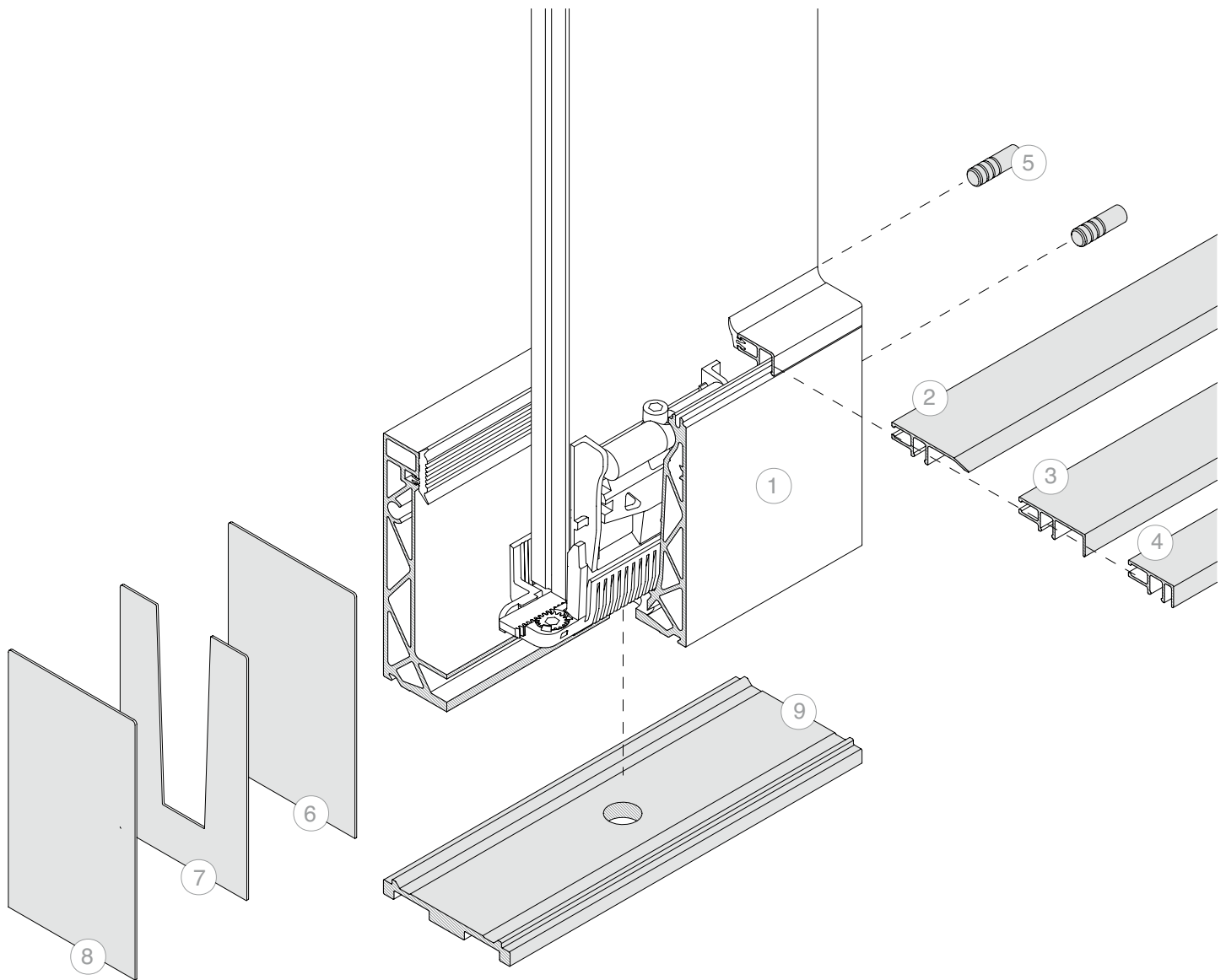
Dieses Glashalter-Modell ist bereits für 10+10 mm Glas gestaltet, es ist nicht mit Adapter ausgestattet.  
**Reversibilität der Gestaltung**  
Die Gestaltung des Glashalters kann rückgängig gemacht werden; indem der Adapter gesondert bestellt und angebracht wird, lässt er sich an 8+8 mm Glas anpassen.



Set bestehend aus:

Art.	Beschreibung	Menge
<b>DFP88G01</b>	Profil-Lippendichtung	1.5 m
<b>DFPG03</b>	Profil-Flachdichtung	1.5 m
<b>DF100.15</b>	Oberes Abschluss-Klemmprofil	1 Stk.
<b>DF2121MR</b>	Glashalter 810 für 10+10 mm Glas	6 Stk.
<b>DF810MR.15</b>	Bodenprofil einseitig	1 Stk.

Art.	Länge	Menge
<b>DF810MR21KIT.15</b>	1498 mm	1 Stk.



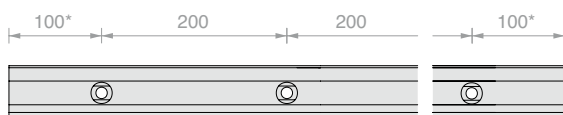
Nr. Art.

1 **DF810MR21KIT**

Optional:

Nr.	Art.	Beschreibung
2	<b>DF101</b>	Schwellen-Klemmprofil
3	<b>DF216</b>	Profil vorderer Verkleidungsträger mit Stärke max. 16 mm
4	<b>DF204</b>	Profil vorderer Verkleidungsträger mit Stärke max. 4 mm
5	<b>DF25</b>	2 Zentrierstifte
6	<b>DF12072AL</b>	Geschlossene Abschlusskappe
7	<b>DF2TPAL</b>	Abschlusskappe mit V-Öffnung
8	<b>DF12772AL</b>	Geschlossene Abschlusskappe mit Profil DFA72
9	<b>DFA72</b>	Wasserablaufprofil

BOHRABSTAND



\* Die Position des ersten und letzten Loches ist ein Anhaltswert.  
Für besondere Anforderungen wenden Sie sich bitte an den Kundendienst.





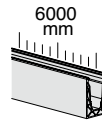
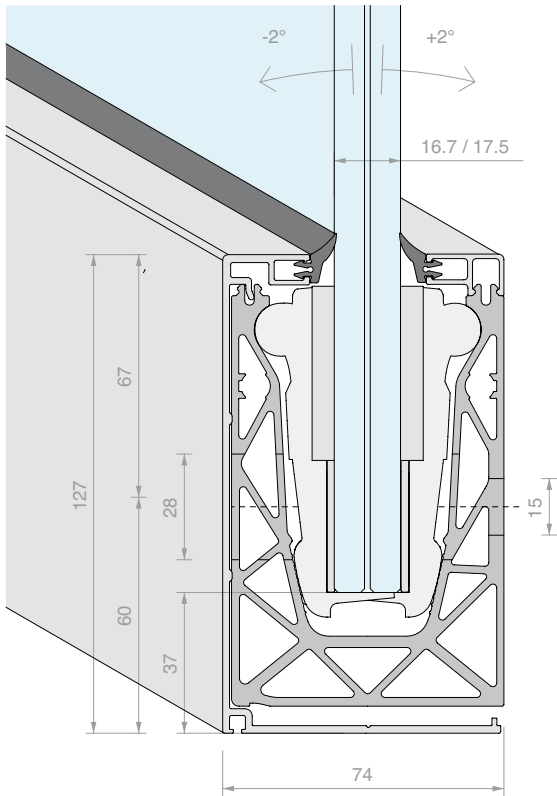
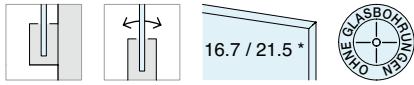
**SET DEFENDER 810FR**

STIRNSEITIGE MONTAGE

GESTALTUNG FÜR 8+8 mm GLAS

Material: Aluminium

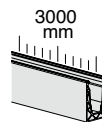
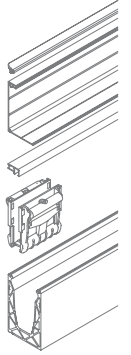
Oberfläche: R25



Set bestehend aus:

Art.	Beschreibung	Menge
<b>DFP88G01.03</b>	Profil-Lippendichtung	4 Stk.
<b>DFS15.60</b>	Abschlussprofil mit Tropfschutz	1 Stk.
<b>DF100.60</b>	Oberes Abschluss-Klemmprofil	1 Stk.
<b>DF1721</b>	Glashalter 810 für 8+8 mm Glas	24 Stk.
<b>DF810FR.60</b>	Profil für stirnseitige Montage	1 Stk.

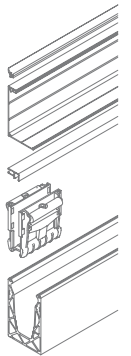
Art.	Länge	Menge
<b>DF810FR17KIT.60</b>	6000 mm	1 Stk.



Set bestehend aus:

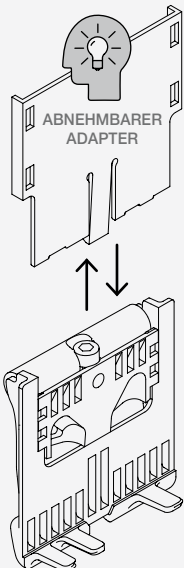
Art.	Beschreibung	Menge
<b>DFP88G01.03</b>	Profil-Lippendichtung	2 Stk.
<b>DFS15.30</b>	Abschlussprofil mit Tropfschutz	1 Stk.
<b>DF100.30</b>	Oberes Abschluss-Klemmprofil	1 Stk.
<b>DF1721</b>	Glashalter 810 für 8+8 mm Glas	12 Stk.
<b>DF810FR.30</b>	Profil für stirnseitige Montage	1 Stk.

Art.	Länge	Menge
<b>DF810FR17KIT.30</b>	3000 mm	1 Stk.



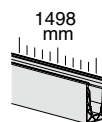
**\*ANPASSBARE GLASHALTER für DEFENDER810**

Die Glashalter DEFENDER 810 wurden entwickelt, um auf zweierlei Weise benutzt werden zu können: für 8+8 mm Glas mit Verwendung der Adapter, für 10+10 mm Glas ohne Adapter.



**DF1721**  
Dieses Glashalter-Modell ist bereits für 8+8 mm Glas gestaltet, es ist mit Adaptern ausgestattet.  
**Reversibilität der Gestaltung**  
Die Gestaltung des Glashalters kann rückgängig gemacht werden; durch Abnehmen der Adapter lässt er sich an 10+10 mm Glas anpassen.

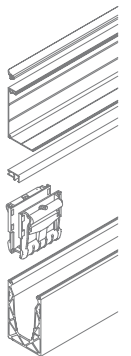
**DF2121**  
Dieses Glashalter-Modell ist bereits für 10+10 mm Glas gestaltet, es ist nicht mit Adaptern ausgestattet.  
**Reversibilität der Gestaltung**  
Die Gestaltung des Glashalters kann rückgängig gemacht werden; indem die Adapter gesondert bestellt und angebracht werden, lässt er sich an 8+8 mm Glas anpassen.

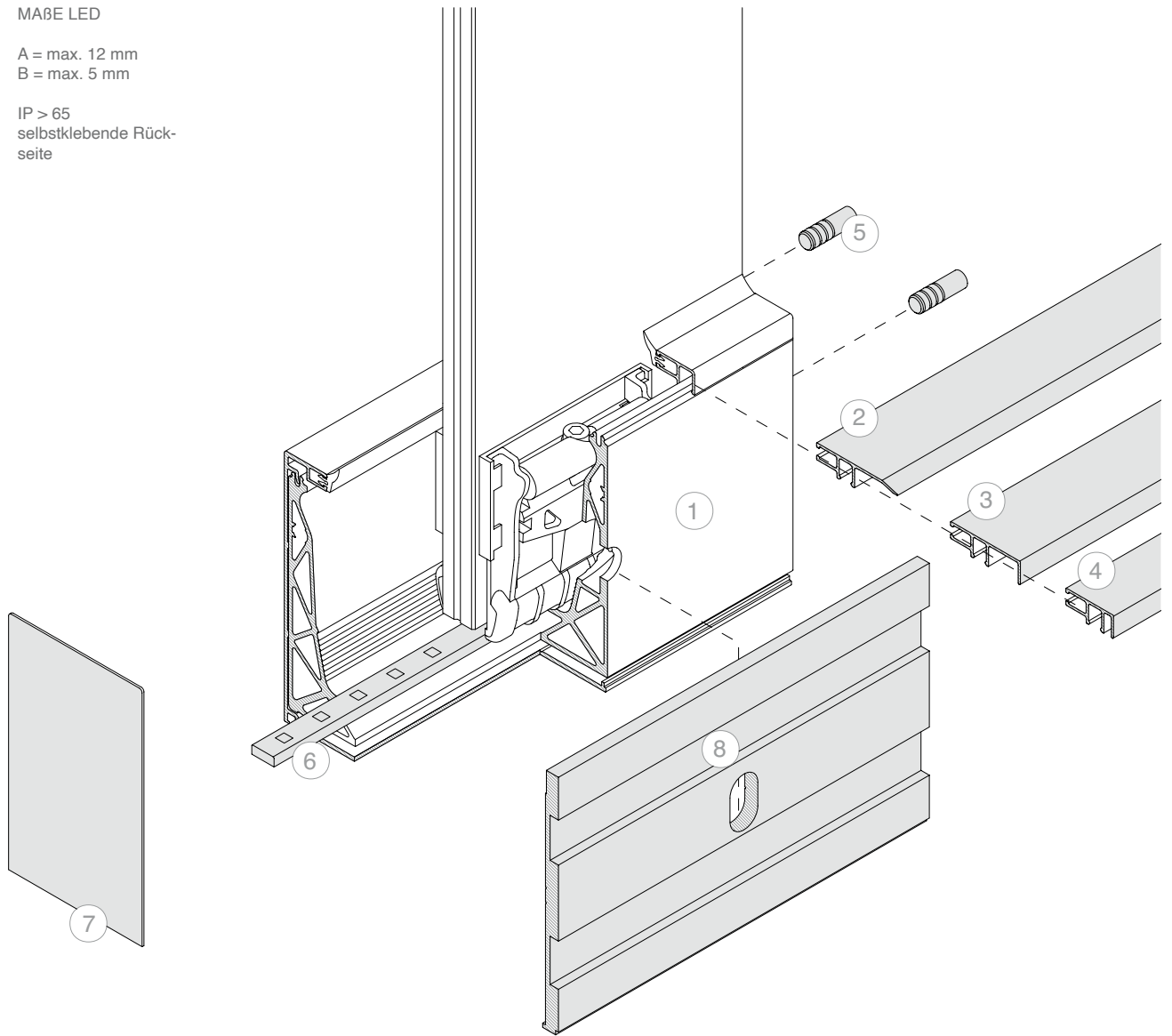
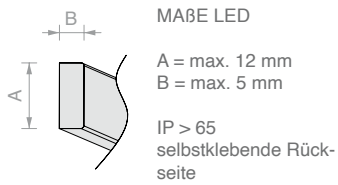


Set bestehend aus:

Art.	Beschreibung	Menge
<b>DFP88G01.03</b>	Profil-Lippendichtung	1 Stk.
<b>DFS15.15</b>	Abschlussprofil mit Tropfschutz	1 Stk.
<b>DF100.15</b>	Oberes Abschluss-Klemmprofil	1 Stk.
<b>DF1721</b>	Glashalter 810 für 8+8 mm Glas	6 Stk.
<b>DF810FR.15</b>	Profil für stirnseitige Montage	1 Stk.

Art.	Länge	Menge
<b>DF810FR17KIT.15</b>	1498 mm	1 Stk.



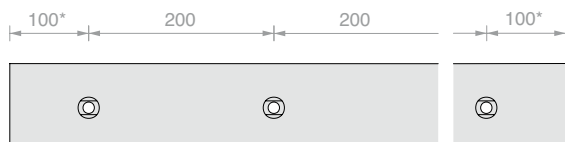


Nr. Art.  
 1 **DF810FR17KIT**

Optional:

Nr.	Art.	Beschreibung
2	<b>DF101</b>	Schwellen-Klemmprofil
3	<b>DF216</b>	Profil vorderer Verkleidungsträger mit Stärke max. 16 mm
4	<b>DF204</b>	Profil vorderer Verkleidungsträger mit Stärke max. 4 mm
5	<b>DF25</b>	2 Zentrierstifte
6	<b>LED</b>	Led-Streifen für den Außenbereich
7	<b>DF12774AL</b>	Geschlossene Abschlusskappe
8	<b>DFSA121</b>	Wasserablaufprofil stirnseitige Montage

**BOHRABSTAND**



\* Die Position des ersten und letzten Loches ist ein Anhaltswert.  
 Für besondere Anforderungen wenden Sie sich bitte an den Kundendienst.

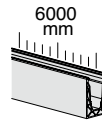
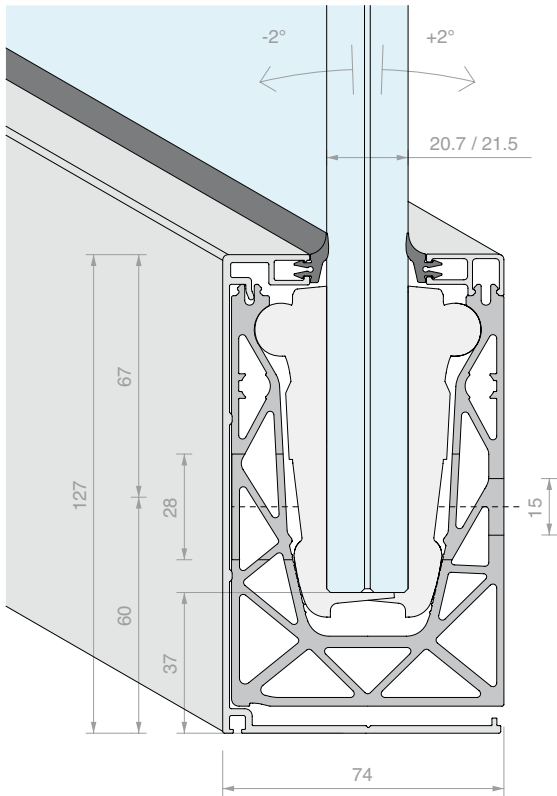
**SET DEFENDER 810FR**

STIRNSEITIGE MONTAGE

GESTALTUNG FÜR 10+10 mm GLAS

Material: Aluminium

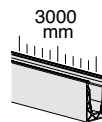
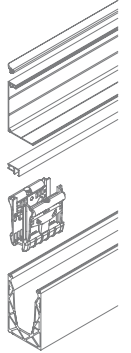
Oberfläche: R25



Set bestehend aus:

Art.	Beschreibung	Menge
<b>DFP88G01.03</b>	Profil-Lippendichtung	4 Stk.
<b>DFS15.60</b>	Abschlussprofil mit Tropfschutz	1 Stk.
<b>DF100.60</b>	Oberes Abschluss-Klemmprofil	1 Stk.
<b>DF2121</b>	Glashalter 810 für 10+10 mm Glas	24 Stk.
<b>DF810FR.60</b>	Profil für stirnseitige Montage	1 Stk.

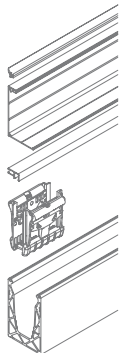
Art.	Länge	Menge
<b>DF810FR21KIT.60</b>	6000 mm	1 Stk.



Set bestehend aus:

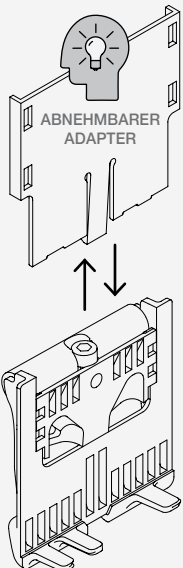
Art.	Beschreibung	Menge
<b>DFP88G01.03</b>	Profil-Lippendichtung	2 Stk.
<b>DFS15.30</b>	Abschlussprofil mit Tropfschutz	1 Stk.
<b>DF100.30</b>	Oberes Abschluss-Klemmprofil	1 Stk.
<b>DF2121</b>	Glashalter 810 für 10+10 mm Glas	12 Stk.
<b>DF810FR.30</b>	Profil für stirnseitige Montage	1 Stk.

Art.	Länge	Menge
<b>DF810FR21KIT.30</b>	3000 mm	1 Stk.



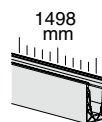
**ANPASSBARE GLASHALTER für DEFENDER810**

Die Glashalter DEFENDER 810 wurden entwickelt, um auf zweierlei Weise benutzt werden zu können: für 8+8 mm Glas mit Verwendung der Adapter, für 10+10 mm Glas ohne Adapter.



**DF1721**  
Dieses Glashalter-Modell ist bereits für 8+8 mm Glas gestaltet, es ist mit Adaptern ausgestattet.  
**Reversibilität der Gestaltung**  
Die Gestaltung des Glashalters kann rückgängig gemacht werden; durch Abnehmen der Adapter lässt er sich an 10+10 mm Glas anpassen.

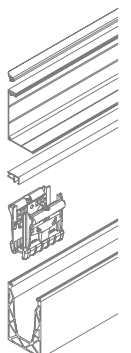
**DF2121**  
Dieses Glashalter-Modell ist bereits für 10+10 mm Glas gestaltet, es ist nicht mit Adaptern ausgestattet.  
**Reversibilität der Gestaltung**  
Die Gestaltung des Glashalters kann rückgängig gemacht werden; indem die Adapter gesondert bestellt und angebracht werden, lässt er sich an 8+8 mm Glas anpassen.

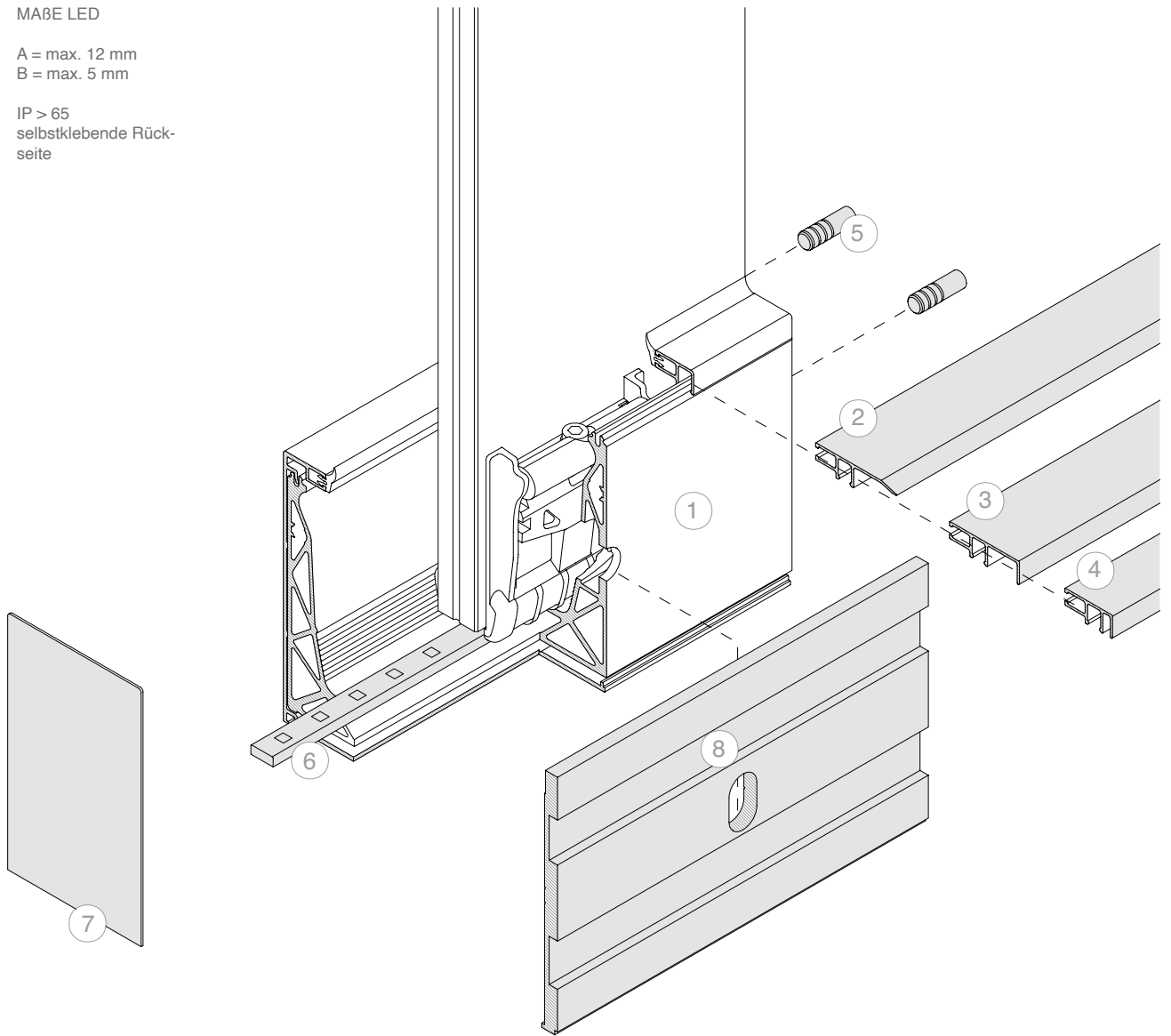
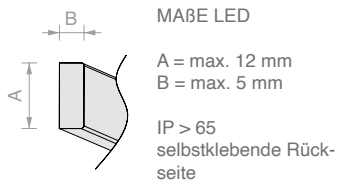


Set bestehend aus:

Art.	Beschreibung	Menge
<b>DFP88G01.03</b>	Profil-Lippendichtung	1 Stk.
<b>DFS15.15</b>	Abschlussprofil mit Tropfschutz	1 Stk.
<b>DF100.15</b>	Oberes Abschluss-Klemmprofil	1 Stk.
<b>DF2121</b>	Glashalter 810 für 10+10 mm Glas	6 Stk.
<b>DF810FR.15</b>	Profil für stirnseitige Montage	1 Stk.

Art.	Länge	Menge
<b>DF810FR21KIT.15</b>	1498 mm	1 Stk.





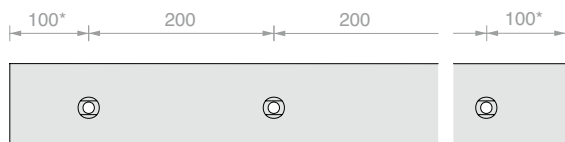
Nr. Art.

1 **DF810FR21KIT**

Optional:

Nr.	Art.	Beschreibung
2	<b>DF101</b>	Schwellen-Klemmprofil
3	<b>DF216</b>	Profil vorderer Verkleidungsträger mit Stärke max. 16 mm
4	<b>DF204</b>	Profil vorderer Verkleidungsträger mit Stärke max. 4 mm
5	<b>DF25</b>	2 Zentrierstifte
6	<b>LED</b>	Led-Streifen für den Außenbereich
7	<b>DF12774AL</b>	Geschlossene Abschlusskappe
8	<b>DFSA121</b>	Wasserablaufprofil stirnseitige Montage

BOHRABSTAND



\* Die Position des ersten und letzten Loches ist ein Anhaltswert.  
 Für besondere Anforderungen wenden Sie sich bitte an den Kundendienst.



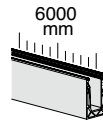
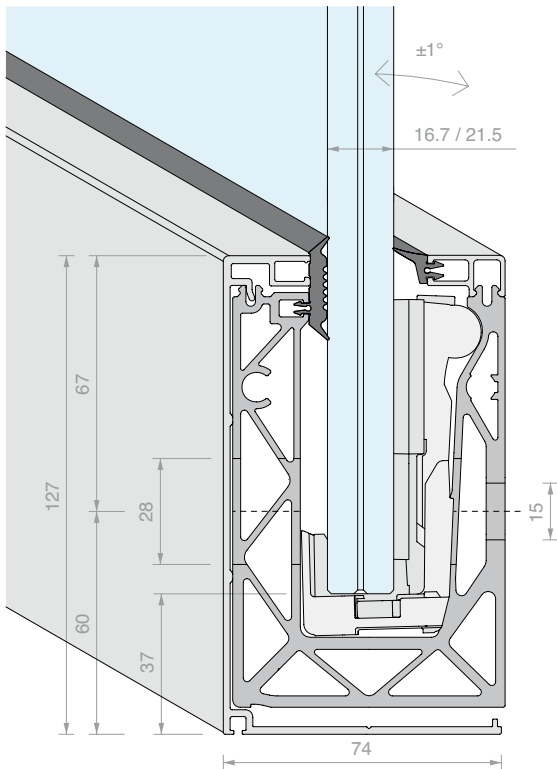
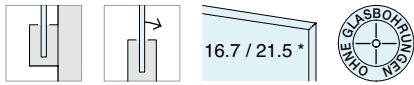
**SET DEFENDER 810MF**

STIRNSEITIGE MONTAGE

GESTALTUNG FÜR 8+8 mm GLAS

Material: Aluminium

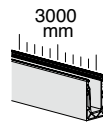
Oberfläche: **R25**



Set bestehend aus:

Art.	Beschreibung	Menge
<b>DFP88G01.03</b>	Profil-Lippendichtung	2 Stk.
<b>DFPG03.03</b>	Profil-Flachdichtung	2 Stk.
<b>DFS15.60</b>	Abschlussprofil mit Tropfschutz	1 Stk.
<b>DF100.60</b>	Oberes Abschluss-Klemmprofil	1 Stk.
<b>DF1721MR</b>	Glashalter 810 für 8+8 mm Glas	24 Stk.
<b>DF810MF.60</b>	Profil für stirnseitige Montage einseitig	1 Stk.

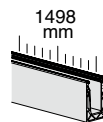
Art.	Länge	Menge
<b>DF810MF17KIT.60</b>	6000 mm	1 Stk.



Set bestehend aus:

Art.	Beschreibung	Menge
<b>DFP88G01.03</b>	Profil-Lippendichtung	1 Stk.
<b>DFPG03.03</b>	Profil-Flachdichtung	1 Stk.
<b>DFS15.30</b>	Abschlussprofil mit Tropfschutz	1 Stk.
<b>DF100.30</b>	Oberes Abschluss-Klemmprofil	1 Stk.
<b>DF1721MR</b>	Glashalter 810 für 8+8 mm Glas	12 Stk.
<b>DF810MF.30</b>	Profil für stirnseitige Montage einseitig	1 Stk.

Art.	Länge	Menge
<b>DF810MF17KIT.30</b>	3000 mm	1 Stk.



Set bestehend aus:

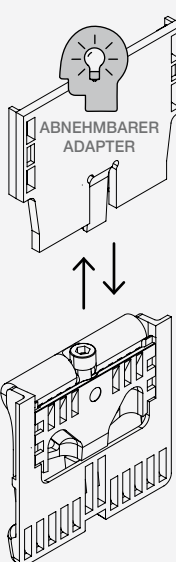
Art.	Beschreibung	Menge
<b>DFP88G01</b>	Profil-Lippendichtung	1.5 m
<b>DFPG03</b>	Profil-Flachdichtung	1.5 m
<b>DFS15.15</b>	Abschlussprofil mit Tropfschutz	1 Stk.
<b>DF100.15</b>	Oberes Abschluss-Klemmprofil	1 Stk.
<b>DF1721MR</b>	Glashalter 810 für 8+8 mm Glas	6 Stk.
<b>DF810MF.15</b>	Profil für stirnseitige Montage einseitig	1 Stk.

Art.	Länge	Menge
<b>DF810MF17KIT.15</b>	1498 mm	1 Stk.

**\*ANPASSBARE GLASHALTER für DEFENDER810MR**

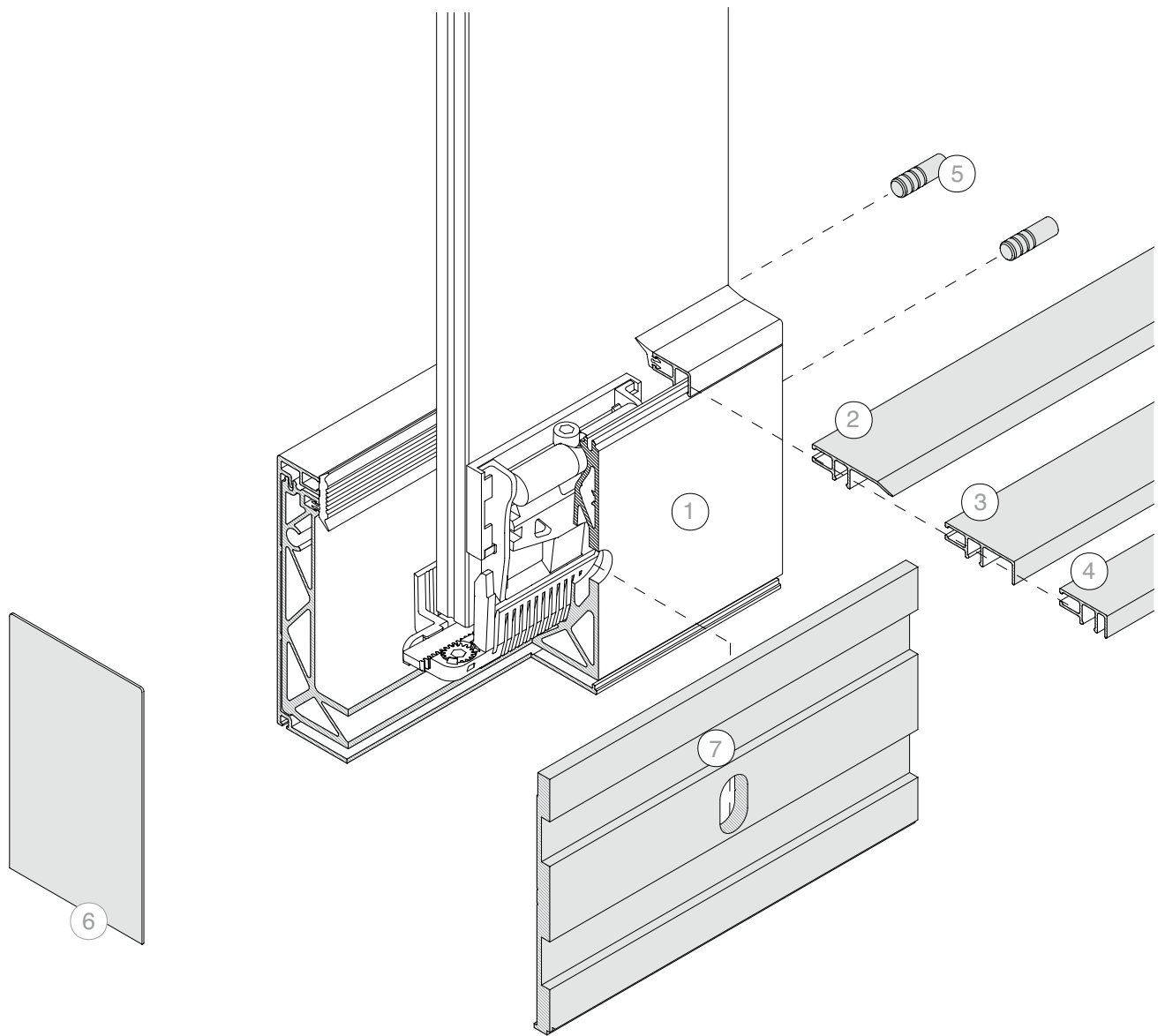
Die Glashalter DEFENDER 810MR wurden entwickelt, um auf zweierlei Weise benutzt werden zu können: für 8+8 mm Glas mit Verwendung eines Adapters, für 10+10 mm Glas ohne Adapter.

Set Glashalter mit Einstellwerkzeug DFUT01



**DF1721MR**  
Dieses Glashalter-Modell ist bereits für 8+8 mm Glas gestaltet, es ist mit Adapter ausgestattet.  
**Reversibilität der Gestaltung**  
Die Gestaltung des Glashalters kann rückgängig gemacht werden; durch Abnehmen des Adapters lässt er sich an 10+10 mm Glas anpassen.

**DF2121MR**  
Dieses Glashalter-Modell ist bereits für 10+10 mm Glas gestaltet, es ist nicht mit Adapter ausgestattet.  
**Reversibilität der Gestaltung**  
Die Gestaltung des Glashalters kann rückgängig gemacht werden; indem der Adapter gesondert bestellt und angebracht wird, lässt er sich an 8+8 mm Glas anpassen.

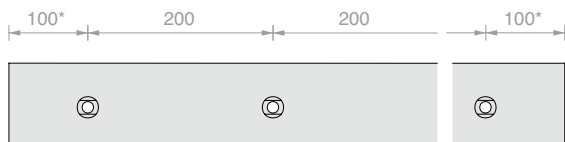


Nr. Art.  
 1 **DF810MF17KIT**

Optional:

Nr.	Art.	Beschreibung
2	<b>DF101</b>	Schwellen-Klemmprofil
3	<b>DF216</b>	Profil vorderer Verkleidungsträger mit Stärke max. 16 mm
4	<b>DF204</b>	Profil vorderer Verkleidungsträger mit Stärke max. 4 mm
5	<b>DF25</b>	2 Zentrierstifte
6	<b>DF12774AL</b>	Geschlossene Abschlusskappe
7	<b>DFSA121</b>	Wasserablaufprofil stirnseitige Montage

BOHRABSTAND



\* Die Position des ersten und letzten Loches ist ein Anhaltswert.  
 Für besondere Anforderungen wenden Sie sich bitte an den Kundendienst.

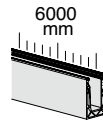
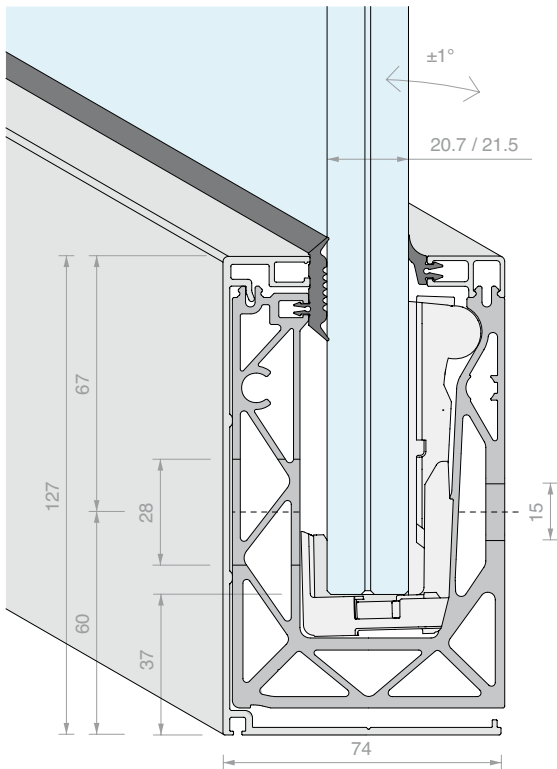
**SET DEFENDER 810MF**

STIRNSEITIGE MONTAGE

GESTALTUNG FÜR 10+10 mm GLAS

Material: Aluminium

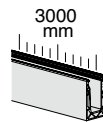
Oberfläche: R25



Set bestehend aus:

Art.	Beschreibung	Menge
<b>DFP88G01.03</b>	Profil-Lippendichtung	2 Stk.
<b>DFPG03.03</b>	Profil-Flachdichtung	2 Stk.
<b>DFS15.60</b>	Abschlussprofil mit Tropfschutz	1 Stk.
<b>DF100.60</b>	Oberes Abschluss-Klemmprofil	1 Stk.
<b>DF2121MR</b>	Glashalter 810 für 10+10 mm Glas	24 Stk.
<b>DF810MF.60</b>	Profil für stirnseitige Montage einseitig	1 Stk.

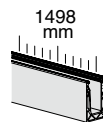
Art.	Länge	Menge
<b>DF810MF21KIT.60</b>	6000 mm	1 Stk.



Set bestehend aus:

Art.	Beschreibung	Menge
<b>DFP88G01.03</b>	Profil-Lippendichtung	1 Stk.
<b>DFPG03.03</b>	Profil-Flachdichtung	1 Stk.
<b>DFS15.30</b>	Abschlussprofil mit Tropfschutz	1 Stk.
<b>DF100.30</b>	Oberes Abschluss-Klemmprofil	1 Stk.
<b>DF2121MR</b>	Glashalter 810 für 10+10 mm Glas	12 Stk.
<b>DF810MF.30</b>	Profil für stirnseitige Montage einseitig	1 Stk.

Art.	Länge	Menge
<b>DF810MF21KIT.30</b>	3000 mm	1 Stk.



Set bestehend aus:

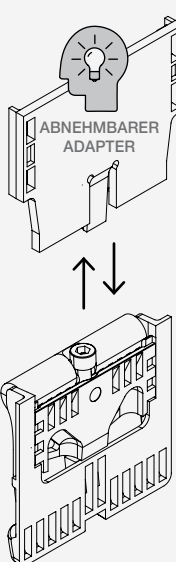
Art.	Beschreibung	Menge
<b>DFP88G01</b>	Profil-Lippendichtung	1.5 m
<b>DFPG03</b>	Profil-Flachdichtung	1.5 m
<b>DFS15.15</b>	Abschlussprofil mit Tropfschutz	1 Stk.
<b>DF100.15</b>	Oberes Abschluss-Klemmprofil	1 Stk.
<b>DF2121MR</b>	Glashalter 810 für 10+10 mm Glas	6 Stk.
<b>DF810MF.15</b>	Profil für stirnseitige Montage einseitig	1 Stk.

Art.	Länge	Menge
<b>DF810MF21KIT.15</b>	1498 mm	1 Stk.

**ANPASSBARE GLASHALTER für DEFENDER810MR**

Die Glashalter DEFENDER 810MR wurden entwickelt, um auf zweierlei Weise benutzt werden zu können: für 8+8 mm Glas mit Verwendung eines Adapters, für 10+10 mm Glas ohne Adapter.

Set Glashalter mit Einstellwerkzeug DFUT01



**DF1721MR**  
Dieses Glashalter-Modell ist bereits für 8+8 mm Glas gestaltet, es ist mit Adapter ausgestattet.  
**Reversibilität der Gestaltung**  
Die Gestaltung des Glashalters kann rückgängig gemacht werden; durch Abnehmen des Adapters lässt er sich an 10+10 mm Glas anpassen.

**DF2121MR**  
Dieses Glashalter-Modell ist bereits für 10+10 mm Glas gestaltet, es ist nicht mit Adapter ausgestattet.  
**Reversibilität der Gestaltung**  
Die Gestaltung des Glashalters kann rückgängig gemacht werden; indem der Adapter gesondert bestellt und angebracht wird, lässt er sich an 8+8 mm Glas anpassen.

16.7 / 17.5

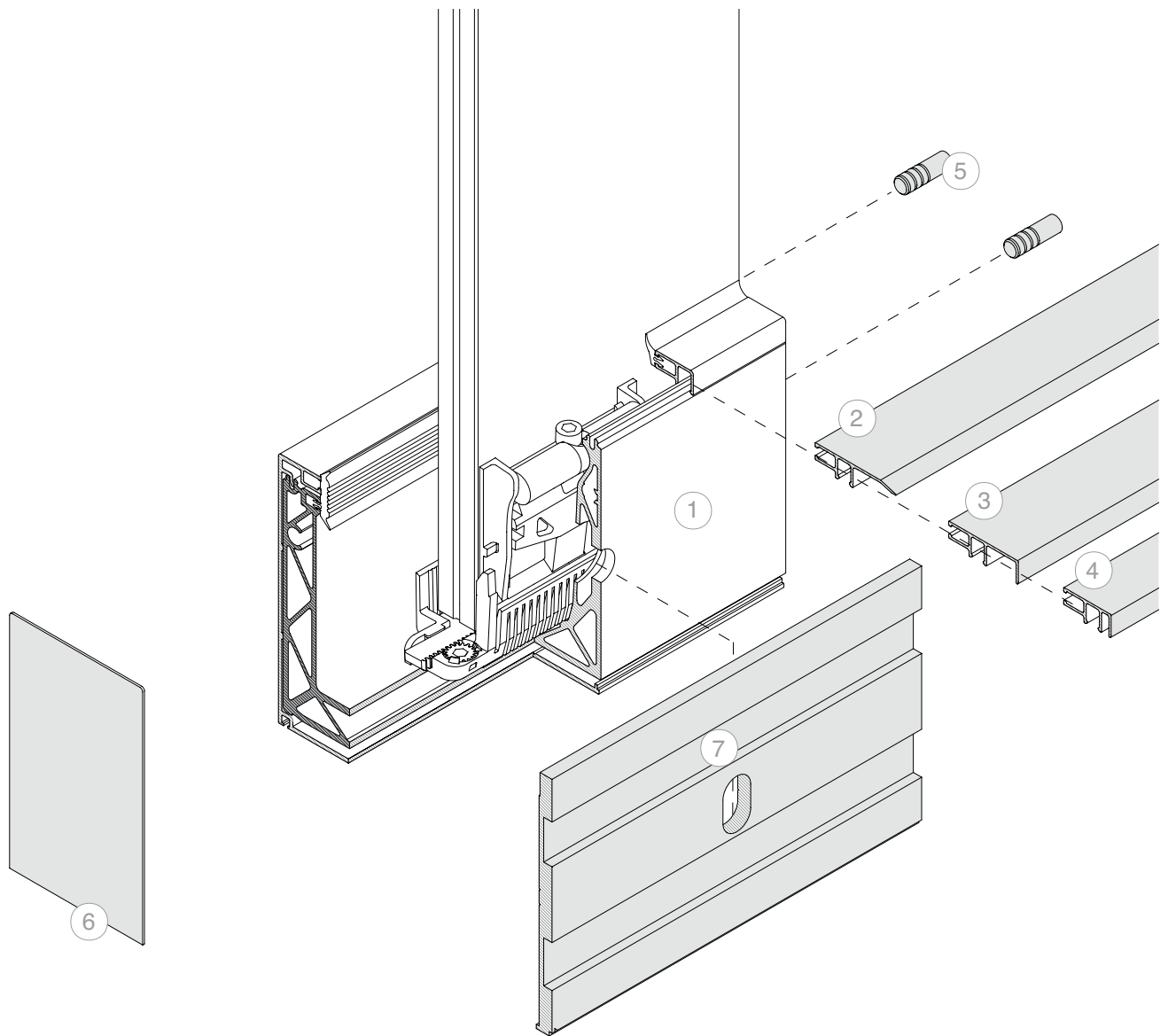
↓

20.7 / 21.5

20.7 / 21.5

↓

16.7 / 17.5



Nr. Art.

1 **DF810MF21KIT**

Optional:

Nr.	Art.	Beschreibung
2	<b>DF101</b>	Schwellen-Klemmprofil
3	<b>DF216</b>	Profil vorderer Verkleidungsträger mit Stärke max. 16 mm
4	<b>DF204</b>	Profil vorderer Verkleidungsträger mit Stärke max. 4 mm
5	<b>DF25</b>	2 Zentrierstifte
6	<b>DF12774AL</b>	Geschlossene Abschlusskappe
7	<b>DFSA121</b>	Wasserablaufprofil stirnseitige Montage

BOHRABSTAND



\* Die Position des ersten und letzten Loches ist ein Anhaltswert.  
Für besondere Anforderungen wenden Sie sich bitte an den Kundendienst.



D'OLIVO  
★ ★ ★ ★ ★

D'OLIVO  
★ ★ ★ ★ ★



D'OLIVO  
\*\*\*\*\*

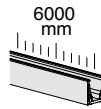
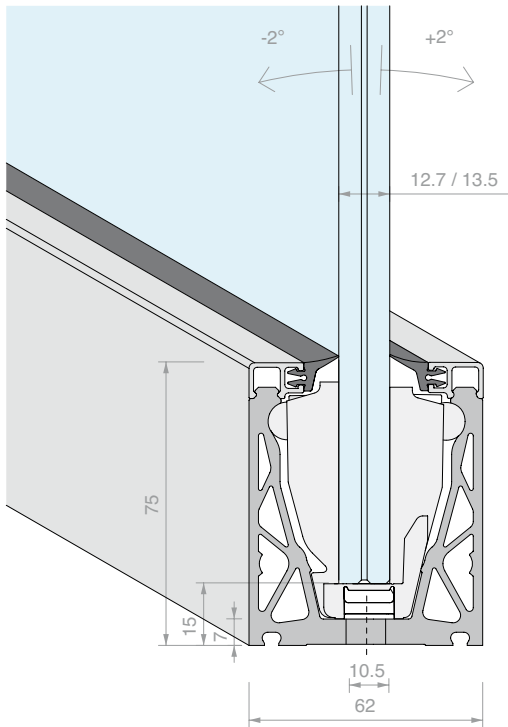
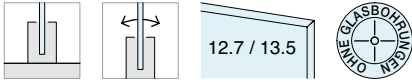
**SET DEFENDER XP**

BODENMONTAGE

GESTALTUNG FÜR 6+6 mm GLAS

Material: Aluminium

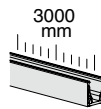
Oberfläche: R25



Set bestehend aus:

Art.	Beschreibung	Menge
<b>DFP15G01.03</b>	Profil-Lippendichtung	2 Stk.
<b>DFP88G01.03</b>	Profil-Lippendichtung	2 Stk.
<b>DFP100.60</b>	Oberes Abschluss-Klemmprofil	2 Stk.
<b>DFXP135</b>	Glashalter XP für 6+6 mm Glas	24 Stk.
<b>DFXP88.60</b>	Bodenprofil	1 Stk.

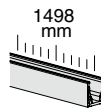
Art.	Länge	Menge
<b>DF66XPKIT.60</b>	<b>6000 mm</b>	1 Stk.



Set bestehend aus:

Art.	Beschreibung	Menge
<b>DFP15G01.03</b>	Profil-Lippendichtung	1 Stk.
<b>DFP88G01.03</b>	Profil-Lippendichtung	1 Stk.
<b>DFP100.30</b>	Oberes Abschluss-Klemmprofil	2 Stk.
<b>DFXP135</b>	Glashalter XP für 6+6 mm Glas	12 Stk.
<b>DFXP88.30</b>	Bodenprofil	1 Stk.

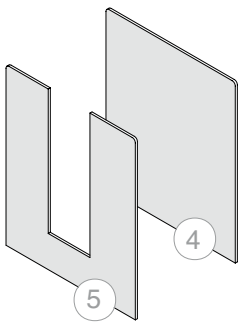
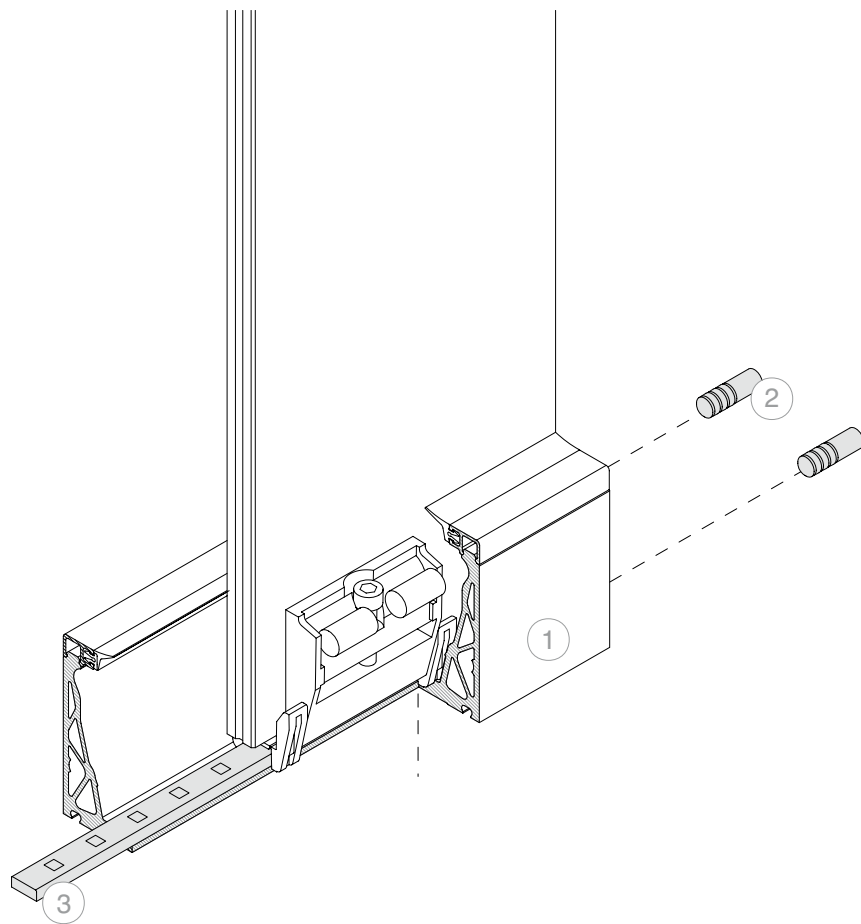
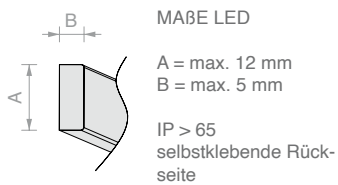
Art.	Länge	Menge
<b>DF66XPKIT.30</b>	<b>3000 mm</b>	1 Stk.



Set bestehend aus:

Art.	Beschreibung	Menge
<b>DFP15G01</b>	Profil-Lippendichtung	1.5 m
<b>DFP88G01</b>	Profil-Lippendichtung	1.5 m
<b>DFP100.15</b>	Oberes Abschluss-Klemmprofil	2 Stk.
<b>DFXP135</b>	Glashalter XP für 6+6 mm Glas	6 Stk.
<b>DFXP88.15</b>	Bodenprofil	1 Stk.

Art.	Länge	Menge
<b>DF66XPKIT.15</b>	<b>6000 mm</b>	1 Stk.

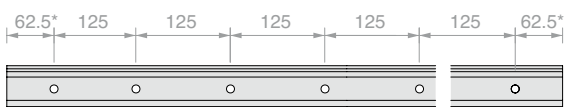


Nr.	Art.
1	<b>DF66XPKIT</b>

Optional:

Nr.	Art.	Beschreibung
2	<b>DF25</b>	2 Zentrierstifte
3	<b>LED</b>	Led-Streifen für den Außenbereich
4	<b>DFP7562</b>	Geschlossene Abschlusskappe
5	<b>DFP7562U</b>	Abschlusskappe mit U-Öffnung

BOHRABSTAND



\* Die Position des ersten und letzten Loches ist ein Anhaltswert.  
Für besondere Anforderungen wenden Sie sich bitte an den Kundendienst.

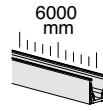
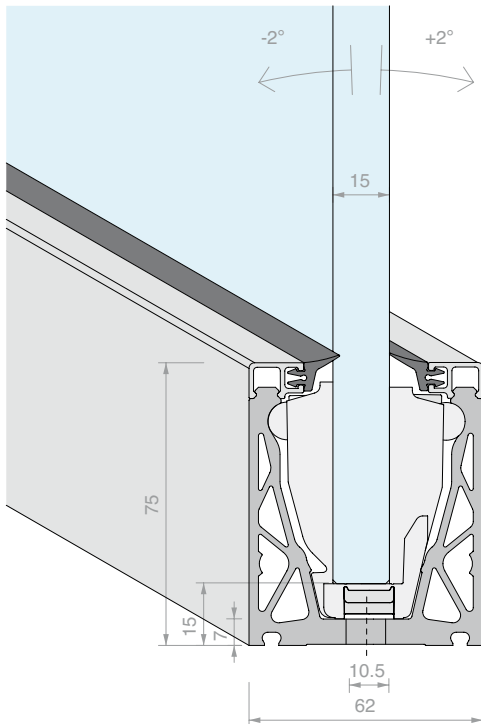
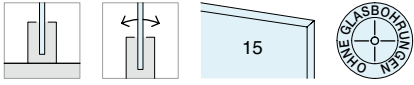
**SET DEFENDER XP**

BODENMONTAGE

GESTALTUNG FÜR 15 mm GLAS

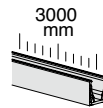
Material: Aluminium

Oberfläche: IR25



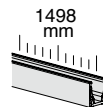
Set bestehend aus:

Art.	Beschreibung	Menge
<b>DFP15G01.03</b>	Profil-Lippendichtung	2 Stk.
<b>DFP88G01.03</b>	Profil-Lippendichtung	2 Stk.
<b>DFP100.60</b>	Oberes Abschluss-Klemmprofil	2 Stk.
<b>DFXP150</b>	Glashalter XP für 15 mm Glas	24 Stk.
<b>DFXP88.60</b>	Bodenprofil	1 Stk.
Art.	Länge	Menge
<b>DF15XPKIT.60</b>	<b>6000 mm</b>	<b>1 Stk.</b>



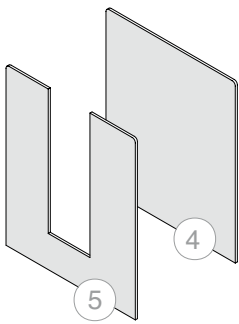
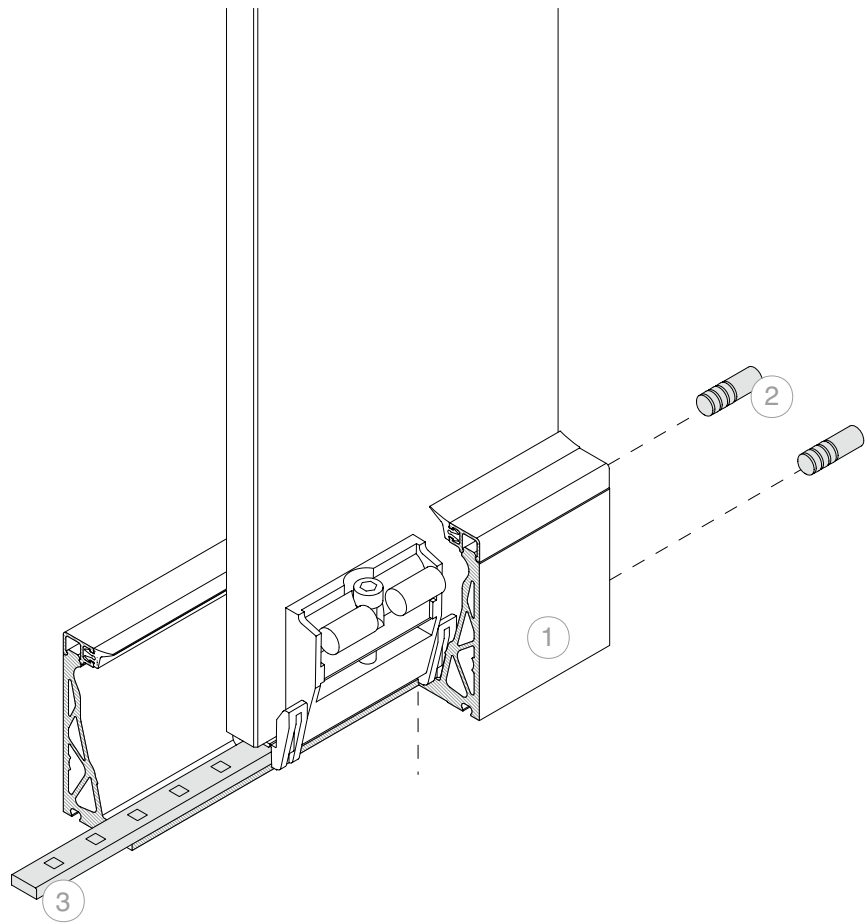
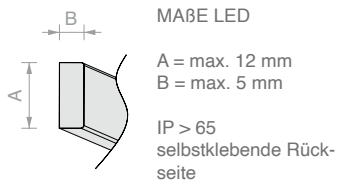
Set bestehend aus:

Art.	Beschreibung	Menge
<b>DFP15G01.03</b>	Profil-Lippendichtung	1 Stk.
<b>DFP88G01.03</b>	Profil-Lippendichtung	1 Stk.
<b>DFP100.30</b>	Oberes Abschluss-Klemmprofil	2 Stk.
<b>DFXP150</b>	Glashalter XP für 15 mm Glas	12 Stk.
<b>DFXP88.30</b>	Bodenprofil	1 Stk.
Art.	Länge	Menge
<b>DF15XPKIT.30</b>	<b>3000 mm</b>	<b>1 Stk.</b>



Set bestehend aus:

Art.	Beschreibung	Menge
<b>DFP15G01</b>	Profil-Lippendichtung	1.5 m
<b>DFP88G01</b>	Profil-Lippendichtung	1.5 m
<b>DFP100.15</b>	Oberes Abschluss-Klemmprofil	2 Stk.
<b>DFXP150</b>	Glashalter XP für 15 mm Glas	6 Stk.
<b>DFXP88.15</b>	Bodenprofil	1 Stk.
Art.	Länge	Menge
<b>DF15XPKIT.15</b>	<b>6000 mm</b>	<b>1 Stk.</b>

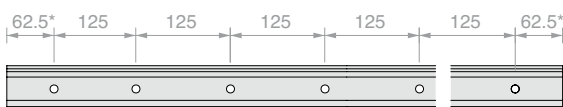


Nr.	Art.
1	<b>DF15XPKIT</b>

Optional:

Nr.	Art.	Beschreibung
2	<b>DF25</b>	2 Zentrierstifte
3	<b>LED</b>	Led-Streifen für den Außenbereich
4	<b>DFP7562</b>	Geschlossene Abschlusskappe
5	<b>DFP7562U</b>	Abschlusskappe mit U-Öffnung

**BOHRABSTAND**



\* Die Position des ersten und letzten Loches ist ein Anhaltswert.  
 Für besondere Anforderungen wenden Sie sich bitte an den Kundendienst.

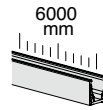
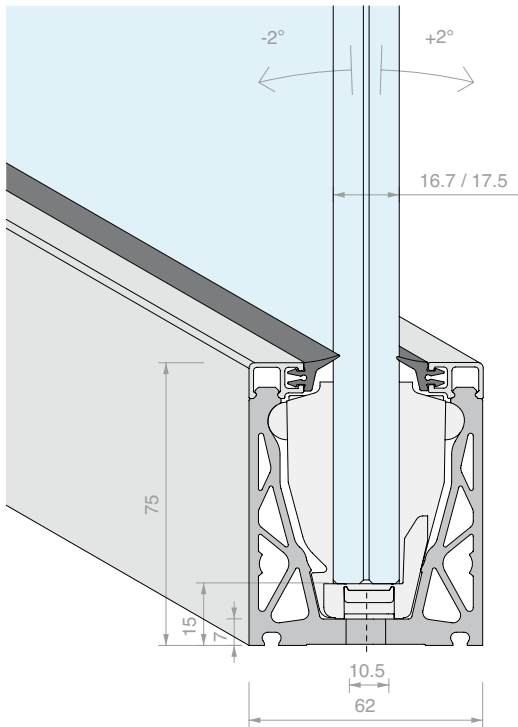
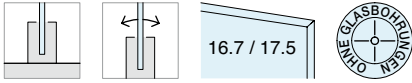
**SET DEFENDER XP**

BODENMONTAGE

GESTALTUNG FÜR 8+8 mm GLAS

Material: Aluminium

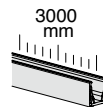
Oberfläche: IR25



Set bestehend aus:

Art.	Beschreibung	Menge
<b>DFP88G01.03</b>	Profil-Lippendichtung	4 Stk.
<b>DFP100.60</b>	Oberes Abschluss-Klemmprofil	2 Stk.
<b>DFXP175</b>	Glashalter XP für 8+8 mm Glas	24 Stk.
<b>DFXP88.60</b>	Bodenprofil	1 Stk.

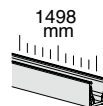
Art.	Länge	Menge
<b>DF88XPKIT.60</b>	6000 mm	1 Stk.



Set bestehend aus:

Art.	Beschreibung	Menge
<b>DFP88G01.03</b>	Profil-Lippendichtung	2 Stk.
<b>DFP100.30</b>	Oberes Abschluss-Klemmprofil	2 Stk.
<b>DFXP175</b>	Glashalter XP für 8+8 mm Glas	12 Stk.
<b>DFXP88.30</b>	Bodenprofil	1 Stk.

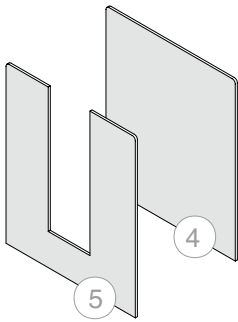
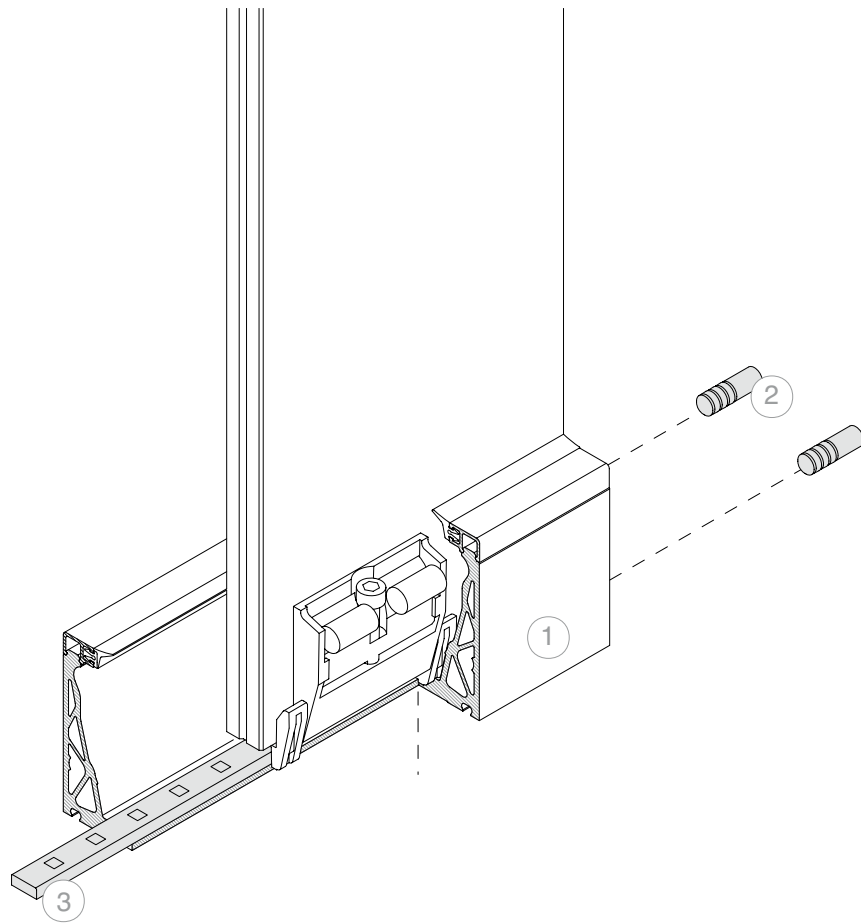
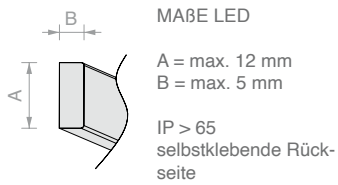
Art.	Länge	Menge
<b>DF88XPKIT.30</b>	3000 mm	1 Stk.



Set bestehend aus:

Art.	Beschreibung	Menge
<b>DFP88G01.03</b>	Profil-Lippendichtung	1 Stk.
<b>DFP100.15</b>	Oberes Abschluss-Klemmprofil	2 Stk.
<b>DFXP175</b>	Glashalter XP für 8+8 mm Glas	6 Stk.
<b>DFXP88.15</b>	Bodenprofil	1 Stk.

Art.	Länge	Menge
<b>DF88XPKIT.15</b>	6000 mm	1 Stk.

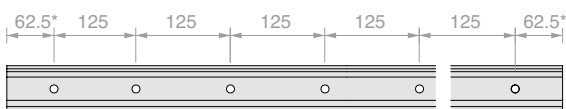


Nr.	Art.
1	<b>DF88XPKIT</b>

Optional:

Nr.	Art.	Beschreibung
2	<b>DF25</b>	2 Zentrierstifte
3	<b>LED</b>	Led-Streifen für den Außenbereich
4	<b>DFP7562</b>	Geschlossene Abschlusskappe
5	<b>DFP7562U</b>	Abschlusskappe mit U-Öffnung

**BOHRABSTAND**



\* Die Position des ersten und letzten Loches ist ein Anhaltswert.  
 Für besondere Anforderungen wenden Sie sich bitte an den Kundendienst.

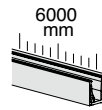
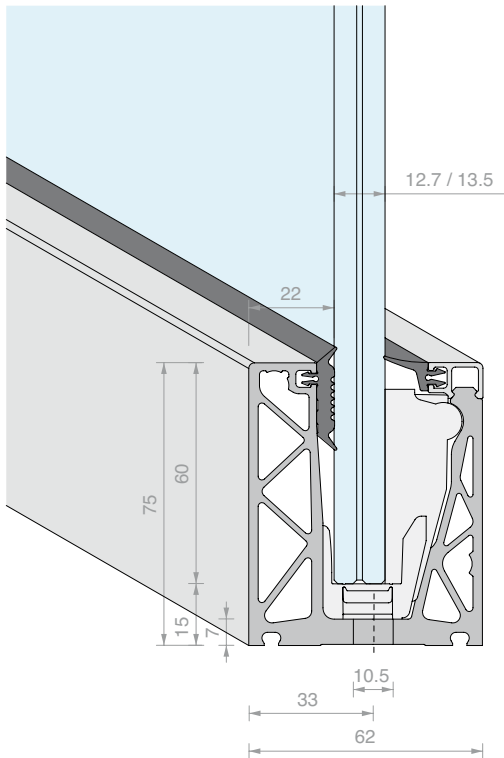
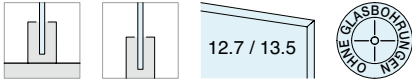
**SET DEFENDER PICO**

BODENMONTAGE

GESTALTUNG FÜR 6+6 mm GLAS

Material: Aluminium

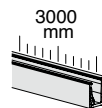
Oberfläche: IR25



Set bestehend aus:

Art.	Beschreibung	Menge
<b>DFP15G01.03</b>	Profil-Lippendichtung	2 Stk.
<b>DFPG03.03</b>	Profil-Flachdichtung	2 Stk.
<b>DFP100.60</b>	Oberes Abschluss-Klemmprofil	1 Stk.
<b>DFP135</b>	Glashalter PICO für 6+6 mm Glas	24 Stk.
<b>DFP88.60</b>	Bodenprofil	1 Stk.

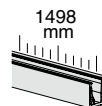
Art.	Länge	Menge
<b>DF66PICOKIT.60</b>	6000 mm	1 Stk.



Set bestehend aus:

Art.	Beschreibung	Menge
<b>DFP15G01.03</b>	Profil-Lippendichtung	1 Stk.
<b>DFPG03.03</b>	Profil-Flachdichtung	1 Stk.
<b>DFP100.30</b>	Oberes Abschluss-Klemmprofil	1 Stk.
<b>DFP135</b>	Glashalter PICO für 6+6 mm Glas	12 Stk.
<b>DFP88.30</b>	Bodenprofil	1 Stk.

Art.	Länge	Menge
<b>DF66PICOKIT.30</b>	3000 mm	1 Stk.



Set bestehend aus:

Art.	Beschreibung	Menge
<b>DFP15G01</b>	Profil-Lippendichtung	1.5 m
<b>DFPG03</b>	Profil-Flachdichtung	1.5 m
<b>DFP100.15</b>	Oberes Abschluss-Klemmprofil	1 Stk.
<b>DFP135</b>	Glashalter PICO für 6+6 mm Glas	6 Stk.
<b>DFP88.15</b>	Bodenprofil	1 Stk.

Art.	Länge	Menge
<b>DF66PICOKIT.15</b>	1498 mm	1 Stk.



## MABE LED

A = max. 12 mm  
B = max. 5 mm

IP > 65  
selbstklebende Rück-  
seite



## BOHRABSTAND

Nr.	Art.
1	<b>DF66PICOKIT</b>

Optional:

Nr.	Art.	Beschreibung
2	<b>DF25</b>	2 Zentrierstifte
3	<b>LED</b>	Led-Streifen für den Außenbereich
4	<b>DFP7562</b>	Geschlossene Abschlusskappe
5	<b>DFP7562U</b>	Abschlusskappe mit U-Öffnung

\* Die Position des ersten und letzten Loches ist ein Anhaltswert.  
Für besondere Anforderungen wenden Sie sich bitte an den Kundendienst.

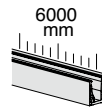
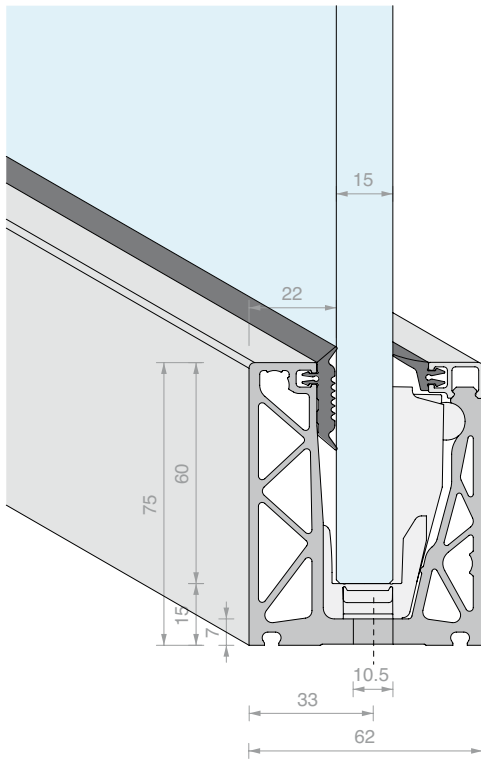
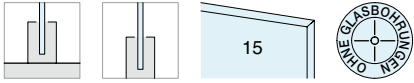
**SET DEFENDER PICO**

BODENMONTAGE

GESTALTUNG FÜR 15 mm GLAS

Material: Aluminium

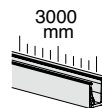
Oberfläche: R25



Set bestehend aus:

Art.	Beschreibung	Menge
<b>DFP15G01.03</b>	Profil-Lippendichtung	2 Stk.
<b>DFPG03.03</b>	Profil-Flachdichtung	2 Stk.
<b>DFP100.60</b>	Oberes Abschluss-Klemmprofil	1 Stk.
<b>DFP150</b>	Glashalter PICO für 15 mm Glas	24 Stk.
<b>DFP88.60</b>	Bodenprofil	1 Stk.

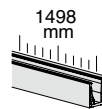
Art.	Länge	Menge
<b>DF15PICOKIT.60</b>	6000 mm	1 Stk.



Set bestehend aus:

Art.	Beschreibung	Menge
<b>DFP15G01.03</b>	Profil-Lippendichtung	1 Stk.
<b>DFPG03.03</b>	Profil-Flachdichtung	1 Stk.
<b>DFP100.30</b>	Oberes Abschluss-Klemmprofil	1 Stk.
<b>DFP150</b>	Glashalter PICO für 15 mm Glas	12 Stk.
<b>DFP88.30</b>	Bodenprofil	1 Stk.

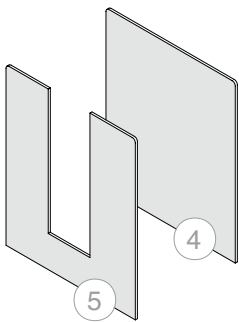
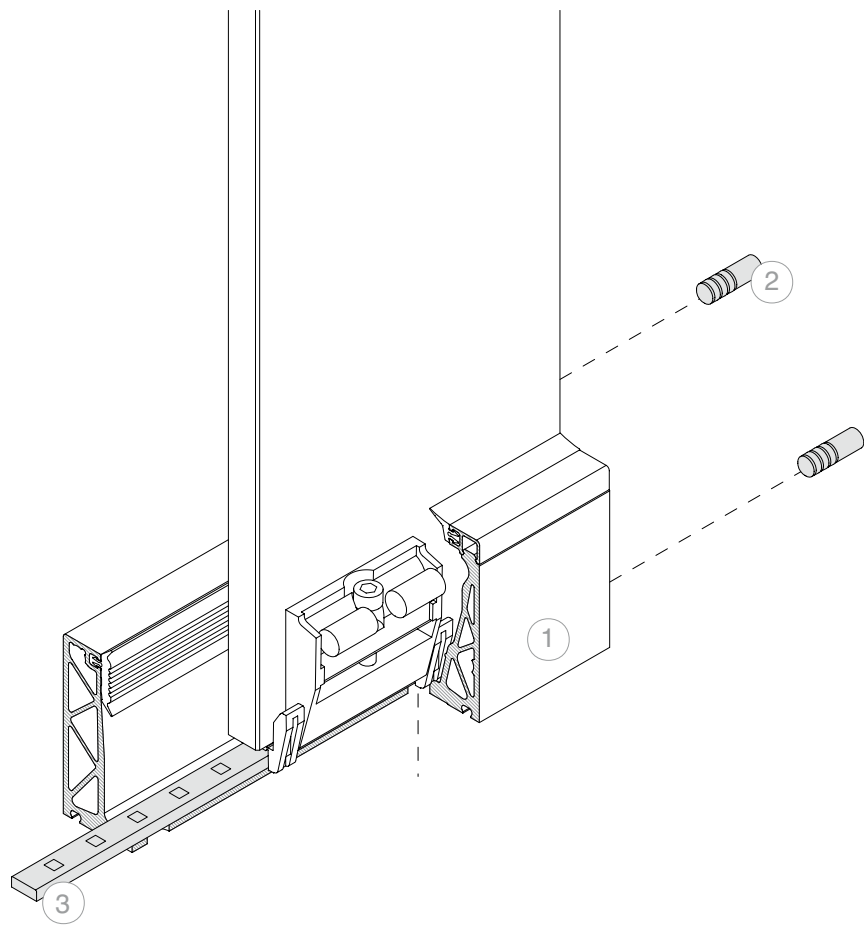
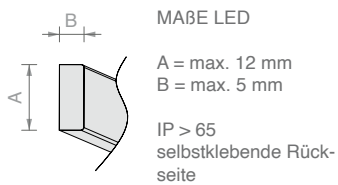
Art.	Länge	Menge
<b>DF15PICOKIT.30</b>	3000 mm	1 Stk.



Set bestehend aus:

Art.	Beschreibung	Menge
<b>DFP15G01</b>	Profil-Lippendichtung	1.5 m
<b>DFPG03</b>	Profil-Flachdichtung	1.5 m
<b>DFP100.15</b>	Oberes Abschluss-Klemmprofil	1 Stk.
<b>DFP150</b>	Glashalter PICO für 15 mm Glas	6 Stk.
<b>DFP88.15</b>	Bodenprofil	1 Stk.

Art.	Länge	Menge
<b>DF15PICOKIT.15</b>	1498 mm	1 Stk.

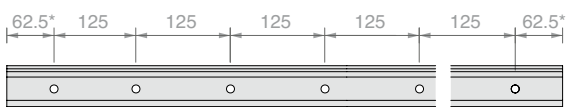


Nr.	Art.
1	<b>DF15PICOKIT</b>

Optional:

Nr.	Art.	Beschreibung
2	<b>DF25</b>	2 Zentrierstifte
3	<b>LED</b>	Led-Streifen für den Außenbereich
4	<b>DFP7562</b>	Geschlossene Abschlusskappe
5	<b>DFP7562U</b>	Abschlusskappe mit U-Öffnung

BOHRABSTAND



\* Die Position des ersten und letzten Loches ist ein Anhaltswert.  
 Für besondere Anforderungen wenden Sie sich bitte an den Kundendienst.

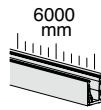
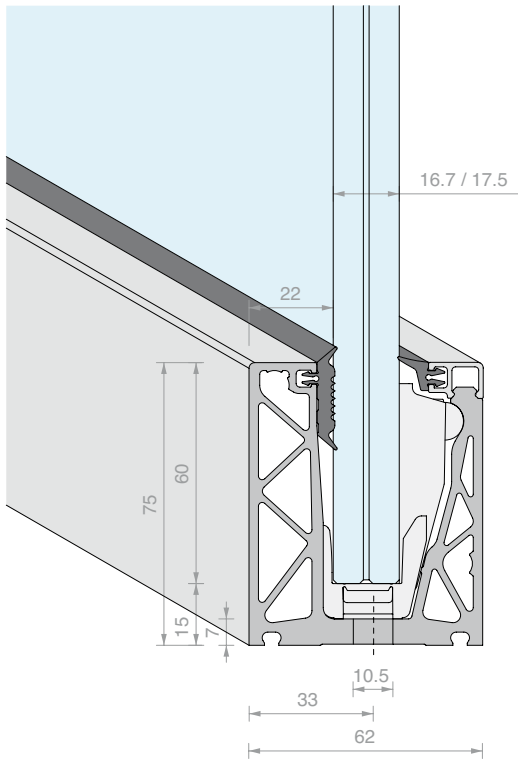
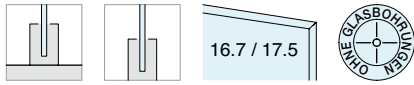
**SET DEFENDER PICO**

BODENMONTAGE

GESTALTUNG FÜR 8+8 mm GLAS

Material: Aluminium

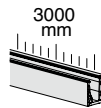
Oberfläche: IR25



Set bestehend aus:

Art.	Beschreibung	Menge
<b>DFP88G01.03</b>	Profil-Lippendichtung	2 Stk.
<b>DFPG03.03</b>	Profil-Flachdichtung	2 Stk.
<b>DFP100.60</b>	Oberes Abschluss-Klemmprofil	1 Stk.
<b>DFP175</b>	Glashalter PICO für 8+8 mm Glas	24 Stk.
<b>DFP88.60</b>	Bodenprofil	1 Stk.

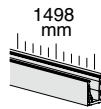
Art.	Länge	Menge
<b>DF88PICOKIT.60</b>	<b>6000 mm</b>	1 Stk.



Set bestehend aus:

Art.	Beschreibung	Menge
<b>DFP88G01.03</b>	Profil-Lippendichtung	1 Stk.
<b>DFPG03.03</b>	Profil-Flachdichtung	1 Stk.
<b>DFP100.30</b>	Oberes Abschluss-Klemmprofil	1 Stk.
<b>DFP175</b>	Glashalter PICO für 8+8 mm Glas	12 Stk.
<b>DFP88.30</b>	Bodenprofil	1 Stk.

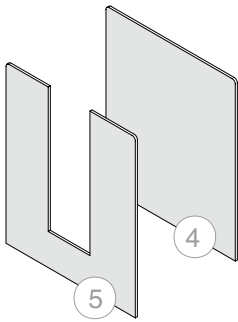
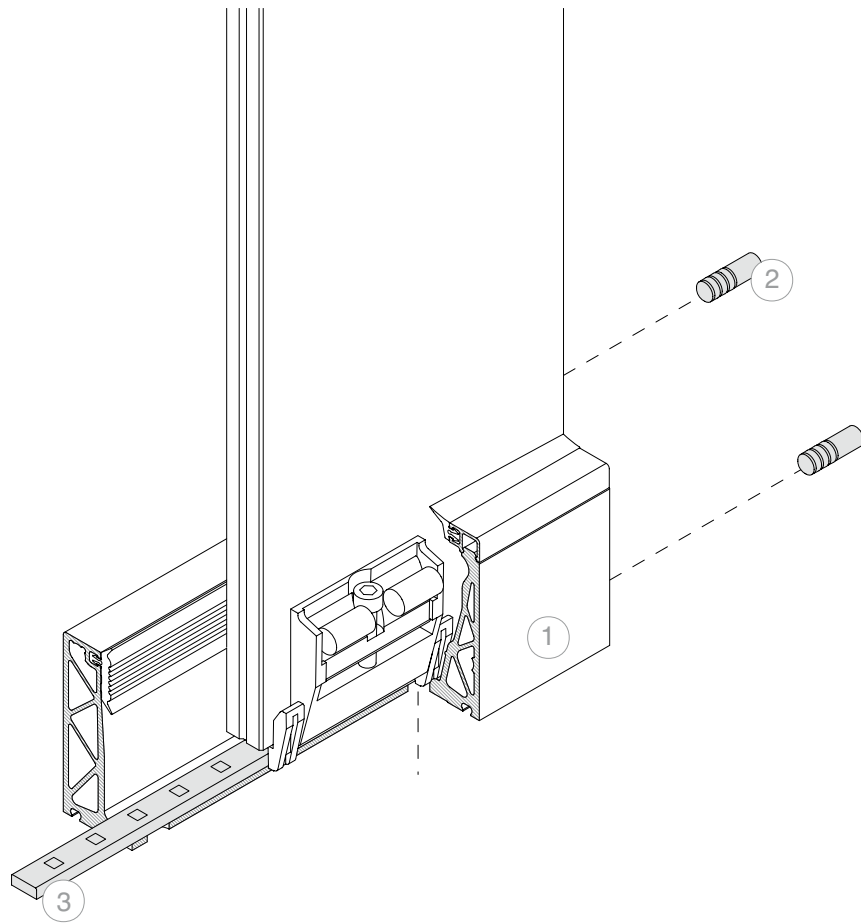
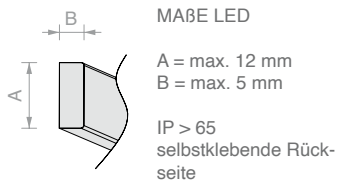
Art.	Länge	Menge
<b>DF88PICOKIT.30</b>	<b>3000 mm</b>	1 Stk.



Set bestehend aus:

Art.	Beschreibung	Menge
<b>DFP88G01</b>	Profil-Lippendichtung	1.5 m
<b>DFPG03</b>	Profil-Flachdichtung	1.5 m
<b>DFP100.15</b>	Oberes Abschluss-Klemmprofil	1 Stk.
<b>DFP175</b>	Glashalter PICO für 8+8 mm Glas	6 Stk.
<b>DFP88.15</b>	Bodenprofil	1 Stk.

Art.	Länge	Menge
<b>DF88PICOKIT.15</b>	<b>1498 mm</b>	1 Stk.

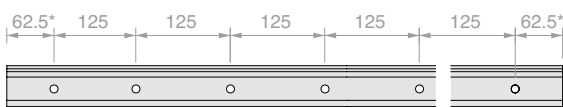


Nr.	Art.
1	<b>DF88PICOKIT</b>

Optional:

Nr.	Art.	Beschreibung
2	<b>DF25</b>	2 Zentrierstifte
3	<b>LED</b>	Led-Streifen für den Außenbereich
4	<b>DFP7562</b>	Geschlossene Abschlusskappe
5	<b>DFP7562U</b>	Abschlusskappe mit U-Öffnung

**BOHRABSTAND**



\* Die Position des ersten und letzten Loches ist ein Anhaltswert.  
Für besondere Anforderungen wenden Sie sich bitte an den Kundendienst.





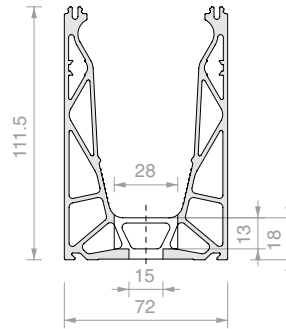


**BODENPROFIL DEFENDER 810**

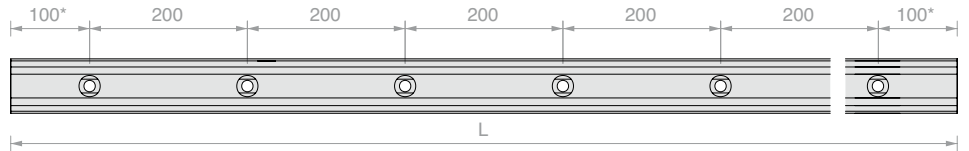
Material: Aluminium (6063-T6)

Oberfläche: **R25**

\* Die Position des ersten und letzten Loches ist ein Anhaltswert.  
Für besondere Anforderungen wenden Sie sich bitte an den Kundendienst.



**BOHRABSTAND**



Art.	Länge	Menge
<b>DF810LM.60</b>	<b>6000 mm</b>	1 Stk.
<b>DF810LM.30</b>	<b>3000 mm</b>	1 Stk.
<b>DF810LM.15</b>	<b>1498 mm</b>	1 Stk.

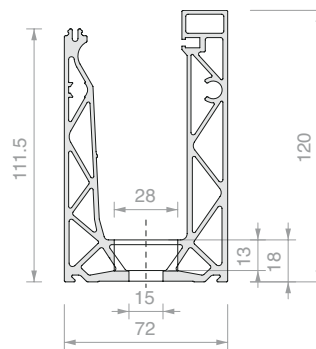


**BODENPROFIL DEFENDER 810 EINSEITIG**

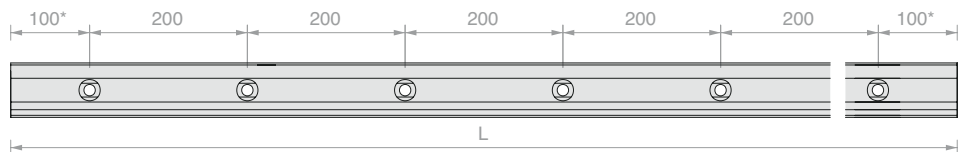
Material: Aluminium (6063-T6)

Oberfläche: **R25**

\* Die Position des ersten und letzten Loches ist ein Anhaltswert.  
Für besondere Anforderungen wenden Sie sich bitte an den Kundendienst.



**BOHRABSTAND**



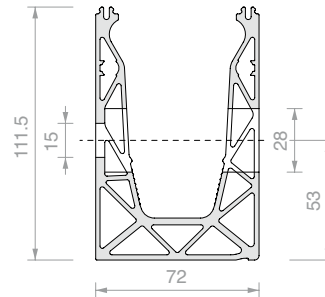
Art.	Länge	Menge
<b>DF810MR.60</b>	<b>6000 mm</b>	1 Stk.
<b>DF810MR.30</b>	<b>3000 mm</b>	1 Stk.
<b>DF810MR.15</b>	<b>1498 mm</b>	1 Stk.



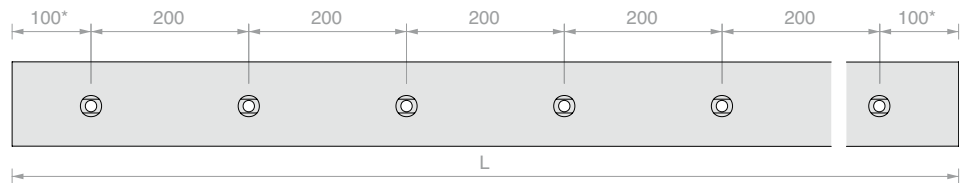
**PROFIL DEFENDER 810  
FÜR STIRNSEITIGE MONTAGE**

Material: Aluminium (6063-T6)  
Oberfläche: /10 /97

\* Die Position des ersten und letzten Loches ist ein Anhaltswert.  
Für besondere Anforderungen wenden Sie sich bitte an den Kundendienst.



**BOHRABSTAND**



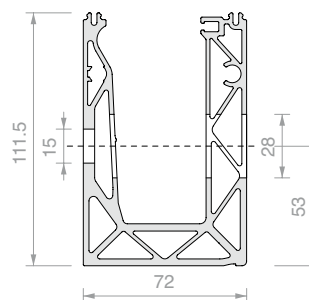
Art.	Länge	Menge
<b>DF810FR.60</b>	<b>6000 mm</b>	<b>1 Stk.</b>
<b>DF810FR.30</b>	<b>3000 mm</b>	<b>1 Stk.</b>
<b>DF810FR.15</b>	<b>1498 mm</b>	<b>1 Stk.</b>



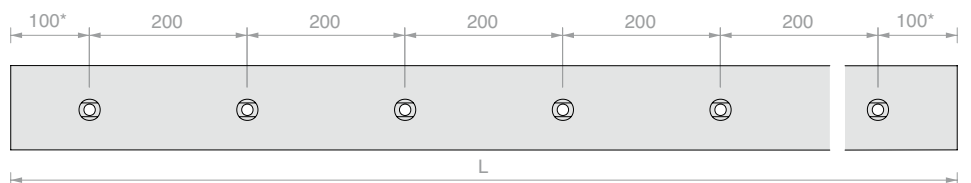
**PROFIL DEFENDER 810  
FÜR STIRNSEITIGE MONTAGE EINSEITIG**

Material: Aluminium (6063-T6)  
Oberfläche: /10 /97

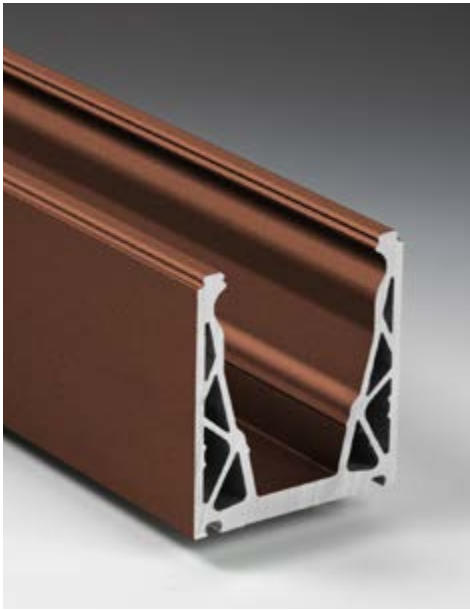
\* Die Position des ersten und letzten Loches ist ein Anhaltswert.  
Für besondere Anforderungen wenden Sie sich bitte an den Kundendienst.



**BOHRABSTAND**



Art.	Länge	Menge
<b>DF810MF.60</b>	<b>6000 mm</b>	<b>1 Stk.</b>
<b>DF810MF.30</b>	<b>3000 mm</b>	<b>1 Stk.</b>
<b>DF810MF.15</b>	<b>1498 mm</b>	<b>1 Stk.</b>

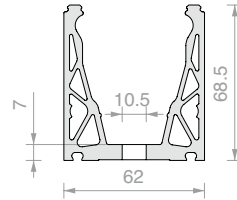


**BODENPROFIL DEFENDER XP**

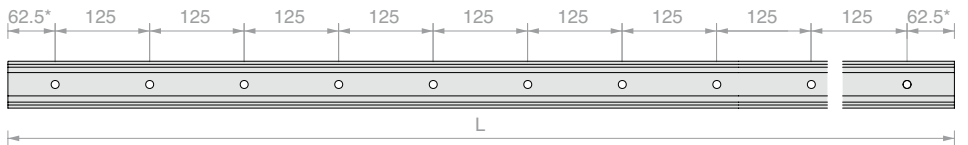
Material: Aluminium (6063-T6)

Oberfläche: R25

\* Die Position des ersten und letzten Loches ist ein Anhaltswert.  
Für besondere Anforderungen wenden Sie sich bitte an den Kundendienst.



**BOHRABSTAND**



Art.	Länge	Menge
<b>DFXP88.60</b>	<b>6000 mm</b>	1 Stk.
<b>DFXP88.30</b>	<b>3000 mm</b>	1 Stk.
<b>DFXP88.15</b>	<b>1498 mm</b>	1 Stk.

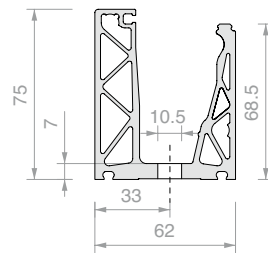


**BODENPROFIL DEFENDER PICO EINSEITIG**

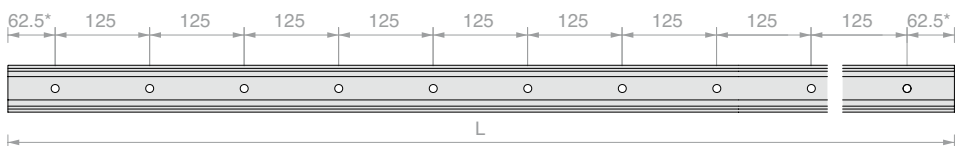
Material: Aluminium (6063-T6)

Oberfläche: R25

\* Die Position des ersten und letzten Loches ist ein Anhaltswert.  
Für besondere Anforderungen wenden Sie sich bitte an den Kundendienst.



**BOHRABSTAND**



Art.	Länge	Menge
<b>DFP88.60</b>	<b>6000 mm</b>	1 Stk.
<b>DFP88.30</b>	<b>3000 mm</b>	1 Stk.
<b>DFP88.15</b>	<b>1498 mm</b>	1 Stk.



### GLASHALTER DEFENDER 810 ZWEISEITIG VERSTELLBAR

Material: POM, Edelstahl

Glashalter für 8+8 mm Glas, mit Adapter DFAD17

Durch Entfernung des Adapters DFAD17 kann der Glashalter für 10+10 mm Glas verwendet werden.

Art.	Für Glasstärken	Anzahl	Menge
<b>DF1721KIT6</b>	Von 16.7 bis 21.5 mm	6 Glashalter	1 Stk.
<b>DF1721</b>	Von 16.7 bis 21.5 mm	1 Glashalter	1 Stk.

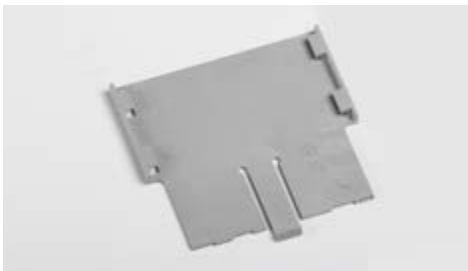
Glashalter für 10+10 mm Glas, ohne Adapter DFAD17



Art.	Für Glasstärken	Anzahl	Menge
<b>DF2121KIT6</b>	Von 20,7 bis 21.5 mm	6 Glashalter	1 Stk.
<b>DF2121</b>	Von 20.7 bis 21.5 mm	1 Glashalter	1 Stk.

### 1 ADAPTER DEFENDER 810 FÜR ZWEISEITIGEN GLASHALTER

Material: POM



Art.	Für Glasstärken	Menge
<b>DFAD17</b>	Von 16.7 bis 17.5 mm	1 Stk.



### GLASHALTER DEFENDER 810MR EINSEITIG VERSTELLBAR

Material: POM, Edelstahl

Glashalter für 8+8 mm Glas, mit Adapter DFAD17MR

Durch Entfernung des Adapters DFAD17MR kann der Glashalter für 10+10 mm Glas verwendet werden.

Art.	Für Glasstärken	Anzahl	Menge
<b>DF1721MRKIT3</b>	Von 16.7 bis 21.5 mm	3 Glashalter	1 Stk.
<b>DF1721MR</b>	Von 16.7 bis 21.5 mm	1 Glashalter	1 Stk.

Glashalter für 10+10 mm Glas, ohne Adapter DFAD17MR



Art.	Für Glasstärken	Anzahl	Menge
<b>DF2121MRKIT3</b>	Von 20.7 bis 21.5 mm	3 Glashalter	1 Stk.
<b>DF2121MR</b>	Von 20.7 bis 21.5 mm	1 Glashalter	1 Stk.

### 1 ADAPTER DEFENDER 810MR FÜR EINSEITIGEN GLASHALTER

Material: POM



Art.	Für Glasstärken	Menge
<b>DFAD17MR</b>	Von 16.7 bis 17.5 mm	1 Stk.

### EINSTELLWERKZEUG DEFENDER 810MR FÜR EINSEITIGEN GLASHALTER

Material: POM



Art.	Menge
<b>DFUT01</b>	1 Stk.



**GLASHALTER DEFENDER XP ZWEISEITIG VERSTELLBAR**

Material: POM, Grivory, Edelstahl

Art.	Für Glasstärken	Anzahl	Menge
<b>DFXP66KIT12</b>	Von 12.7 bis 13.5 mm	12 Glashalter	1 Stk.
<b>DFXP15KIT12</b>	15 mm	12 Glashalter	1 Stk.
<b>DFXP88KIT12</b>	Von 16.7 bis 17.5 mm	12 Glashalter	1 Stk.
<b>DFXP135</b>	Von 12.7 bis 13.5 mm	1 Glashalter	1 Stk.
<b>DFXP150</b>	15 mm	1 Glashalter	1 Stk.
<b>DFXP175</b>	Von 16.7 bis 17.5 mm	1 Glashalter	1 Stk.



**GLASHALTER DEFENDER PICO EINSEITIG**

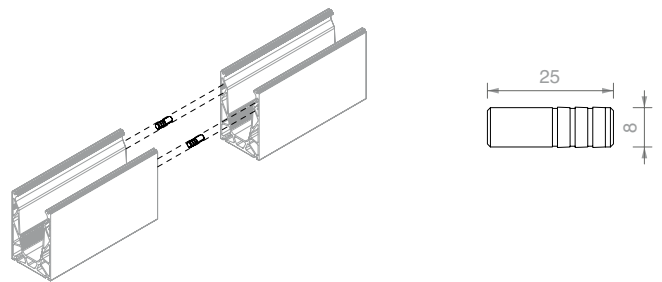
Material: POM, Aluminium (DFP17) oder Grivory, Edelstahl

Art.	Für Glasstärken	Anzahl	Menge
<b>DFP66KIT12</b>	Von 12.7 bis 13.5 mm	12 Glashalter	1 Stk.
<b>DFP15KIT12</b>	15 mm	12 Glashalter	1 Stk.
<b>DFP88KIT12</b>	Von 16.7 bis 17.5 mm	12 Glashalter	1 Stk.
<b>DFP135</b>	Von 12.7 bis 13.5 mm	1 Glashalter	1 Stk.
<b>DFP150</b>	15 mm	1 Glashalter	1 Stk.
<b>DFP175</b>	Von 16.7 bis 17.5 mm	1 Glashalter	1 Stk.



**2 ZENTRIERSTIFTE GERADE**

Material: Aluminium  
Oberfläche: Aluminium

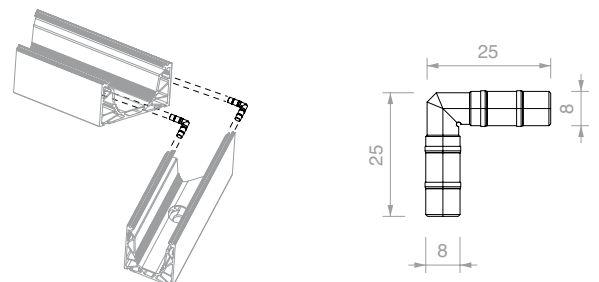


Art.	Menge
<b>DF25</b>	1 Stk.



**2 ZENTRIERSTIFTE 90°**

Material: Grivory®  
Oberfläche: schwarz

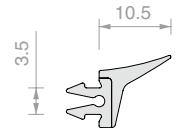


Art.	Menge
<b>DF2525</b>	1 Stk.

**DICHTUNG MIT KURZER LIPPE**

Material: TPE

Oberfläche: /6 /97

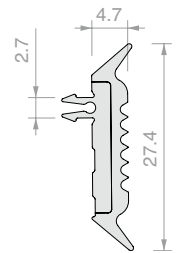


Art.	Packung	Menge
<b>DFP88G01</b>		1 m
<b>DFP88G01.03</b>	Profil 3 m	1 Stk.
<b>DFP88G01.60</b>	Rolle 60 m	1 Stk.

**FLACHDICHTUNG**

Material: TPE

Oberfläche: /6 /97

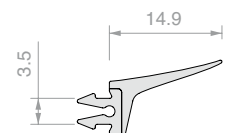


Art.	Packung	Menge
<b>DFPG03</b>		1 m
<b>DFPG03.03</b>	Profil 3 m	1 Stk.
<b>DFPG03.60</b>	Rolle 60 m	1 Stk.

**DICHTUNG MIT LANGER LIPPE**

Material: TPE

Oberfläche: /6 /97



Art.	Für Glasstärken	Packung	Menge
<b>DFP15G01</b>	12.7 mm / 13.5 mm / 15 mm		1 m
<b>DFP15G01.03</b>	12.7 mm / 13.5 mm / 15 mm	Profil 3 m	1 Stk.
<b>DFP15G01.60</b>	12.7 mm / 13.5 mm / 15 mm	Rolle 60 m	1 Stk.





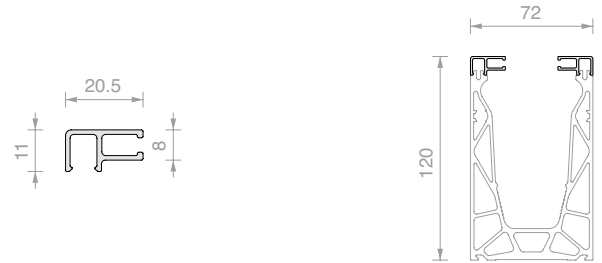


**OBERES ABSCHLUSS-KLEMMPROFIL FÜR DEFENDER 810**

Material: Aluminium

Oberfläche: **R25**

**Hinweis:** Es empfiehlt sich eine Anbringung mit Silikon über die gesamte Länge des Profils.



Art.	Länge	Menge
<b>DF100.60</b>	<b>6000 mm</b>	1 Stk.
<b>DF100.30</b>	<b>3000 mm</b>	1 Stk.
<b>DF100.15</b>	<b>1498 mm</b>	1 Stk.

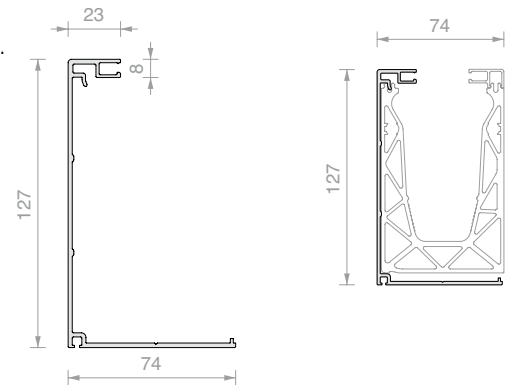


**SEITLICHES UND UNTERES ABSCHLUSS-KLEMMPROFIL MIT TROPFSCHUTZ FÜR DEFENDER 810FR, 810MF**

Material: Aluminium

Oberfläche: **R25**

**Hinweis:** Es empfiehlt sich eine Anbringung mit Silikon über die gesamte Länge des Profils.



Art.	Länge	Menge
<b>DFS15.60</b>	<b>6000 mm</b>	1 Stk.
<b>DFS15.30</b>	<b>3000 mm</b>	1 Stk.
<b>DFS15.15</b>	<b>1498 mm</b>	1 Stk.

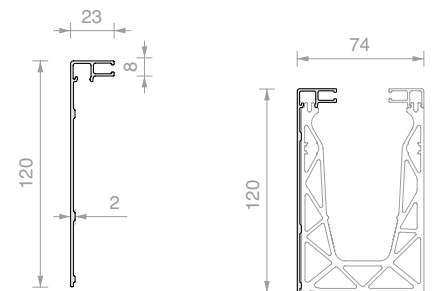


**SEITLICHES ABSCHLUSS-KLEMMPROFIL FÜR SERIE DEFENDER 810**

Material: Aluminium

Oberfläche: **R25**

**Hinweis:** Es empfiehlt sich eine Anbringung mit Silikon über die gesamte Länge des Profils.



Art.	Länge	Menge
<b>DFS03.60</b>	<b>6000 mm</b>	1 Stk.
<b>DFS03.30</b>	<b>3000 mm</b>	1 Stk.
<b>DFS03.15</b>	<b>1498 mm</b>	1 Stk.

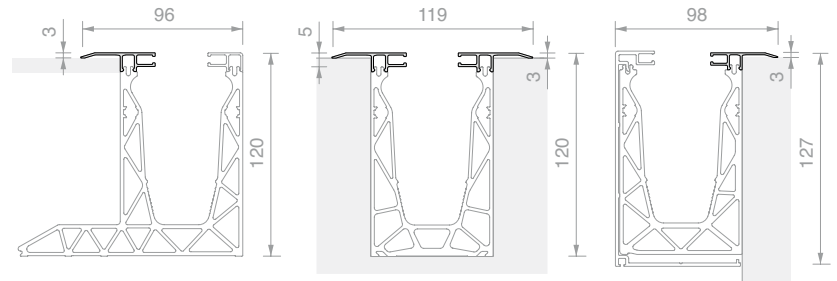
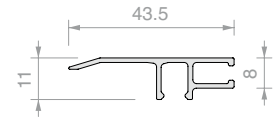


### SCHWELLEN-KLEMMPROFIL FÜR DEFENDER 810

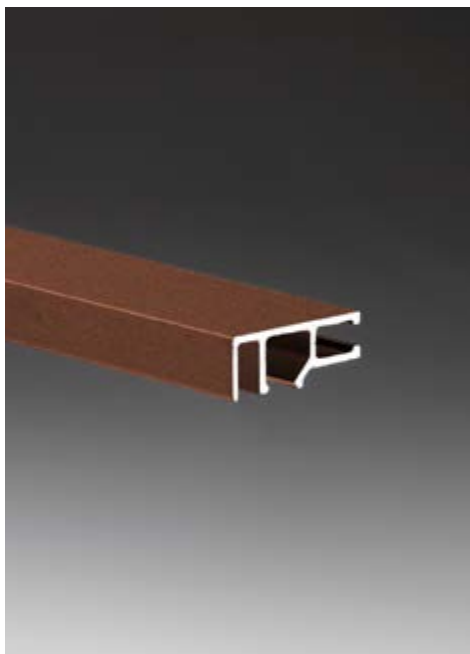
Material: Aluminium

Oberfläche: **R25**

**Hinweis:** Es empfiehlt sich eine Anbringung mit Silikon über die gesamte Länge des Profils.



Art.	Länge	Menge
<b>DF101.60</b>	<b>6000 mm</b>	1 Stk.
<b>DF101.30</b>	<b>3000 mm</b>	1 Stk.
<b>DF101.15</b>	<b>1498 mm</b>	1 Stk.

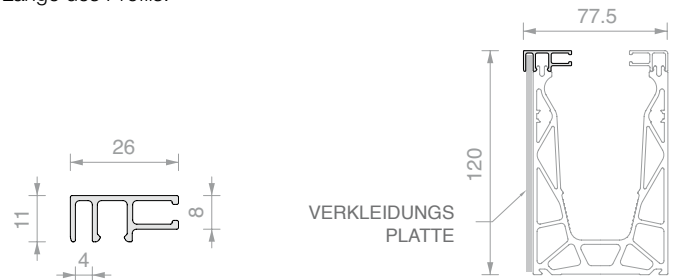


### ABSCHLUSS-KLEMMPROFIL VORDERER VERKLEIDUNGSTRÄGER STÄRKE MAX. 4 mm FÜR DEFENDER 810

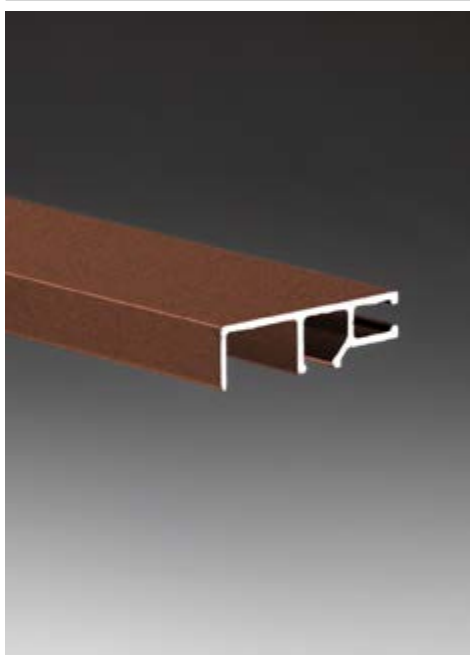
Material: Aluminium

Oberfläche: **R25**

**Hinweis:** Es empfiehlt sich eine Anbringung mit Silikon über die gesamte Länge des Profils.



Art.	Länge	Menge
<b>DF204.60</b>	<b>6000 mm</b>	1 Stk.
<b>DF204.30</b>	<b>3000 mm</b>	1 Stk.
<b>DF204.15</b>	<b>1498 mm</b>	1 Stk.

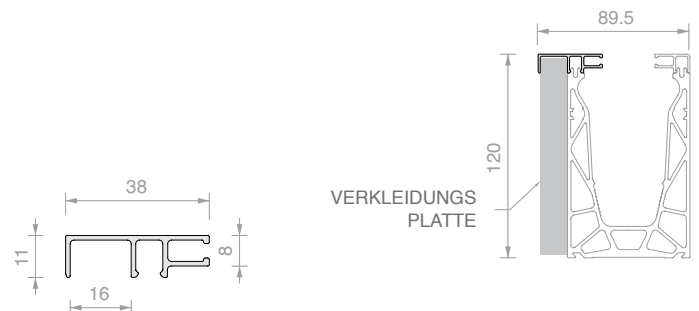


### ABSCHLUSS-KLEMMPROFIL VORDERER VERKLEIDUNGSTRÄGER STÄRKE MAX. 16 mm FÜR DEFENDER 810

Material: Aluminium

Oberfläche: **R25**

**Hinweis:** Es empfiehlt sich eine Anbringung mit Silikon über die gesamte Länge des Profils.



Art.	Länge	Menge
<b>DF216.60</b>	<b>6000 mm</b>	1 Stk.
<b>DF216.30</b>	<b>3000 mm</b>	1 Stk.
<b>DF216.15</b>	<b>1498 mm</b>	1 Stk.



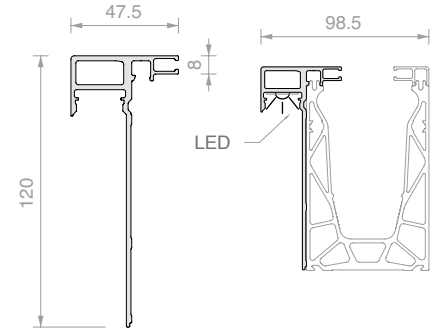
**VORDERES ABSCHLUSS-KLEMMPROFIL FÜR DEN EINBAU VON LEDS FÜR DEFENDER 810**

Material: Aluminium

Oberfläche: **R25**

**Hinweis:** Lieferung mit 2 selbstbohrenden Schrauben Art. PENLVIT

Es empfiehlt sich eine Anbringung mit Silikon über die gesamte Länge des Profils.



Art.	Länge	Menge
<b>DF147L.60</b>	<b>6000 mm</b>	1 Stk.
<b>DF147L.30</b>	<b>3000 mm</b>	1 Stk.
<b>DF147L.15</b>	<b>1498 mm</b>	1 Stk.

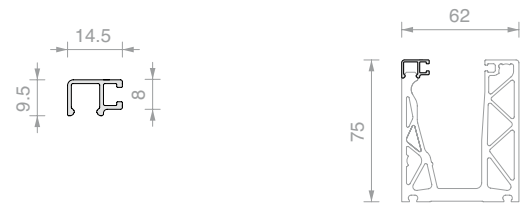


**OBERES ABSCHLUSS-KLEMMPROFIL FÜR DEFENDER XP / PICO**

Material: Aluminium

Oberfläche: **R25**

**Hinweis:** Es empfiehlt sich eine Anbringung mit Silikon über die gesamte Länge des Profils.



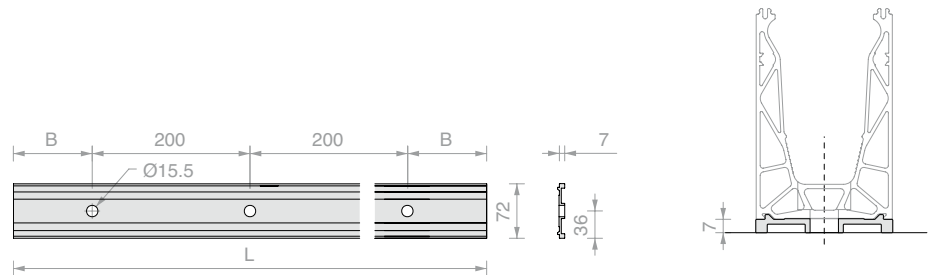
Art.	Länge	Menge
<b>DFP100.60</b>	<b>6000 mm</b>	1 Stk.
<b>DFP100.30</b>	<b>3000 mm</b>	1 Stk.
<b>DFP100.15</b>	<b>1498 mm</b>	1 Stk.



**WASSERABLAUFPROFIL FÜR DEFENDER 810LM/810MR**

Material: Aluminium

Oberfläche: **R25**



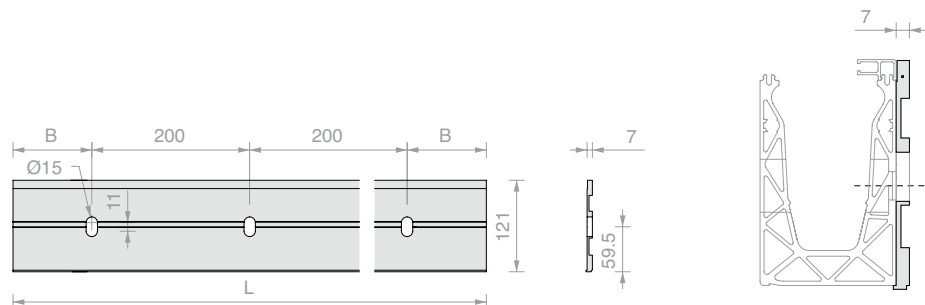
Art.	L	B	Anz. Löcher	Menge
<b>DFA7260</b>	<b>6000 mm</b>	<b>100 mm</b>	<b>30</b>	1 Stk.
<b>DFA7230</b>	<b>3000 mm</b>	<b>100 mm</b>	<b>15</b>	1 Stk.
<b>DFA72054</b>	<b>540 mm</b>	<b>70 mm</b>	<b>3</b>	1 Stk.



### WASSERABLAUFPROFIL FÜR DEFENDER 810FR / 810MF / 1212FR

Material: Aluminium

Oberfläche: 



Art.	L	B	Anz. Langlöcher	Menge
<b>DFSA12160</b>	6000 mm	100 mm	30	1 Stk.
<b>DFSA12130</b>	3000 mm	100 mm	15	1 Stk.
<b>DFSA121054</b>	540 mm	70 mm	3	1 Stk.

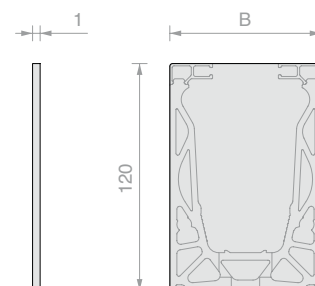


### GESCHLOSSENE ABSCHLUSSKAPPE

Material: Aluminium

Oberfläche: 

**Hinweis:** Es empfiehlt sich eine Anbringung mit Silikon über die gesamte Oberfläche der Endkappe.



Art.	B	Für Profile	Menge
<b>DF12072AL</b>	72 mm	DF810LM - DF810MR	1 Stk.

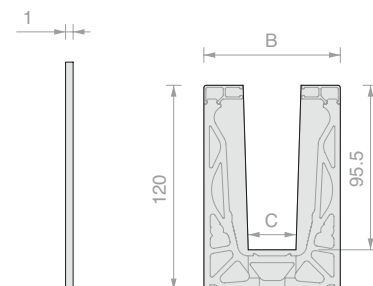


### ABSCHLUSSKAPPE MIT V-ÖFFNUNG

Material: Aluminium

Oberfläche: 

**Hinweis:** Es empfiehlt sich eine Anbringung mit Silikon über die gesamte Oberfläche der Endkappe.



Art.	B	C	Für Profile	Menge
<b>DF2TPAL</b>	72 mm	24 mm	DF810LM - DF810MR	1 Stk.

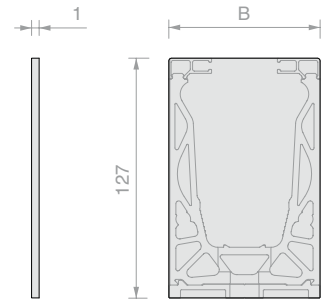


**GESCHLOSSENE ABSCHLUSSKAPPE FÜR PROFIL MIT DFA**

Material: Aluminium

Oberfläche: **R25**

**Hinweis:** Es empfiehlt sich eine Anbringung mit Silikon über die gesamte Oberfläche der Endkappe.



Art.	B	Für Profile	Menge
<b>DF12772AL</b>	72 mm	DF810LM - DF810MR	1 Stk.

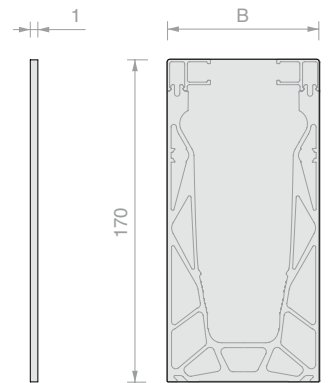


**GESCHLOSSENE ABSCHLUSSKAPPE GENEIGTE VERLEGUNG**

Material: Aluminium

Oberfläche: **R25**

**Hinweis:** Es empfiehlt sich eine Anbringung mit Silikon über die gesamte Oberfläche der Endkappe.



Art.	B	Für Profile	Menge
<b>DF17072AL</b>	72 mm	DF810LM - DF810MR	1 Stk.

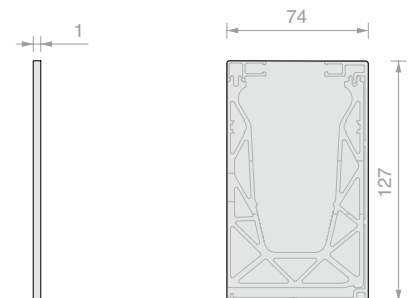


**GESCHLOSSENE ABSCHLUSSKAPPE**

Material: Aluminium

Oberfläche: **R25**

**Hinweis:** Es empfiehlt sich eine Anbringung mit Silikon über die gesamte Oberfläche der Endkappe.



Art.	Für Profile	Menge
<b>DF12774AL</b>	DF810FR	1 Stk.

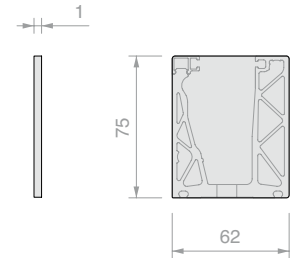


**GESCHLOSSENE ABSCHLUSSKAPPE**

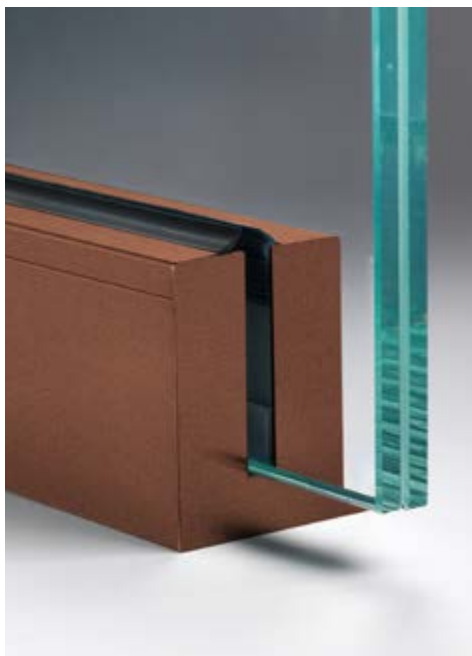
Material: Aluminium

Oberfläche: 

**Hinweis:** Es empfiehlt sich eine Anbringung mit Silikon über die gesamte Oberfläche der Endkappe.



Art.	Für Profile	Menge
<b>DFP7562AL</b>	DFP88 - DFXP88	1 Stk.

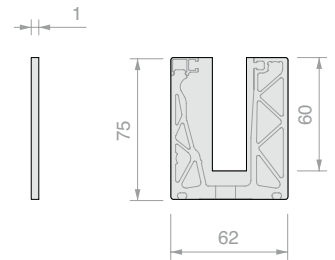


**OFFENE ABSCHLUSSKAPPE U-FORM**

Material: Aluminium

Oberfläche: 

**Hinweis:** Es empfiehlt sich eine Anbringung mit Silikon über die gesamte Oberfläche der Endkappe.



Art.	Für Profile	Menge
<b>DFP7562UAL</b>	DFP88 - DFXP88	1 Stk.



**KRATZERSCHUTZ**  
AUF ANFRAGE KÖNNEN DIE SICHTBAREN SEITEN DER PROFILE GESCHÜTZT WERDEN, UM KRATZER BEIM VERLEGEN ZU VERMEIDEN.



**SONDERSCHNITTE**  
AUF ANFRAGE



**Logli Massimo S.p.A**  
Via Chemnitz, 49/51  
59100 Prato - Italien  
[www.sg-logli.it](http://www.sg-logli.it)

