



**PUNKTHALTERUNGEN  
FÜR BRÜSTUNGEN**



## EVODR

- Punkthalter für Brüstungen mit Beschlag  $\varnothing 50$  mm für Glasdicke 17.52 / 25.52 mm
- Wandbefestigung durch Gewindestange M12
- Regulierung des Abstands Mauer / Glas: bis zu 10 mm
- Einstellen der Wandposition:  $\pm 4$  mm in alle Richtungen
- Anziehen mit Schraubenschlüssel durch Radialloch  $\varnothing 4$  mm
- Dichtungen aus EPDM
- Material: Edelstahl AISI304 / AISI316

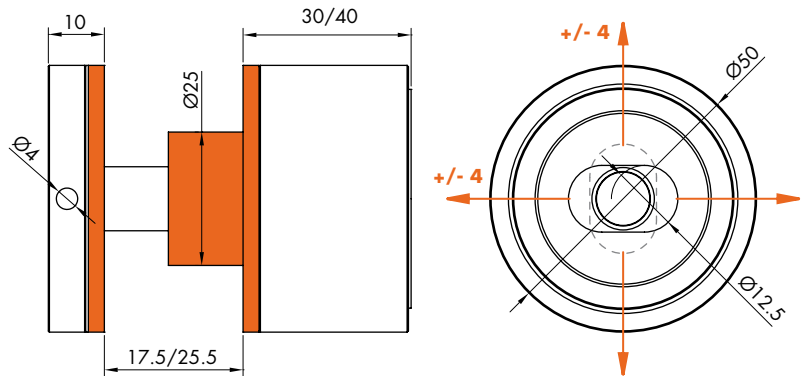
## EVODR PUNKTHALTER $\varnothing 50$ mm MIT BESCHLAG MIT VERSTELLBAREM DISTANZREGLER AISI304 / AISI316

Material: Edelstahl AISI304 / AISI316

Merkmale: Punkthalterung mit Beschlag  $\varnothing 50$  mm und verstellbarem Distanzregler  $\varnothing 50$  mm mit Verlängerung bis zu 10 mm.

Dichtungen aus EPDM. Wandbefestigung (Gewindestange, Dübel, Schraube, ...) NICHT IM LIEFERUMFANG.

Oberfläche: Stahl walzblank (CNC). Für die Befestigung empfohlene Werkzeuge: Art. CHSETT32



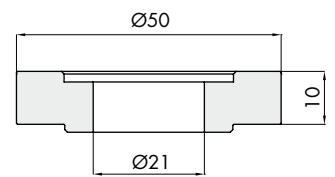
Art.	Maße	Empfohlene Lochgröße Glas	Für Glas	Material	M.ge
EVODR304	$\varnothing 50$ mm H 30/40 mm	32 mm	17.52 / 25.52 mm	AISI 304	1 Stk.
EVODR316	$\varnothing 50$ mm H 30/40 mm	32 mm	17.52 / 25.52 mm	AISI 316	1 Stk.



## DISTANZREGLER-ZUBEHÖR FÜR PUNKTHALTER EVODR

Material: Edelstahl AISI304 / AISI316

Merkmale: Distanzregler-Zubehör, um den Abstand zwischen Wand und Punkthalterung um 10 mm zu erhöhen (kompatibel mit Punkthalterung EVODR). Es ist möglich mehrere Zubehörteile zu stapeln, um die gewünschte Höhe zu erreichen (1 Zubehörteil 10mm, 2 Zubehörteile 20 mm, ...). Oberfläche: Stahl walzblank (CNC)



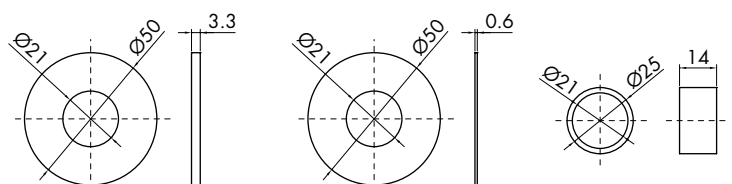
Art.	Maße	Material	M.ge
EVODR304DIST	$\varnothing 50$ mm H 10 mm	AISI 304	1 Stk.
EVODR316DIST	$\varnothing 50$ mm H 10 mm	AISI 316	1 Stk.



## DICHTUNGEN (GRAU) FÜR EVODR

Material: EPDM

Merkmale: Satz mit 4 Dichtungen (grau) für EVODR  
Oberfläche: grau



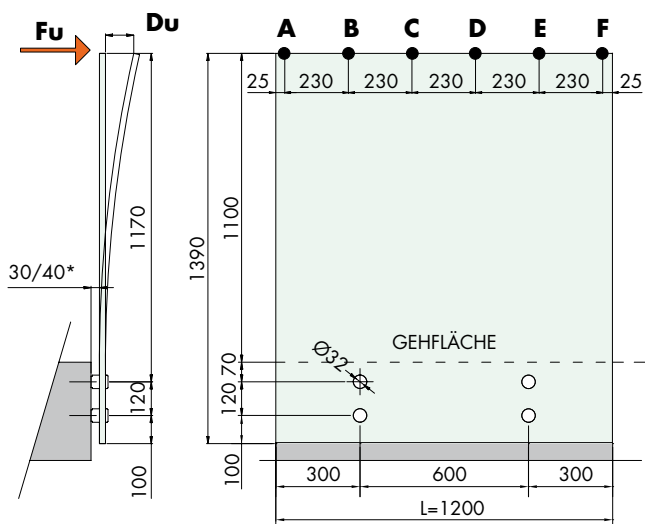
Art.	Maße	M.ge
EVODRG	$\varnothing 50 \times 3,3$ mm / $\varnothing 50 \times 0,6$ mm / $\varnothing 25 \times 14$ mm	1 Satz

Glasbrüstungen können aus Verbundglas bestehen, das **punktförmig** gelagert wird und in verschiedenen Konfigurationen angeordnet ist. Die Installationsart erfordert, dass im Glas Bohrungen angebracht werden. Daher ist die **Verwendung von vorgespanntem Glas** eine Grundvoraussetzung, um ein angemessenes Maß an Sicherheit zu gewährleisten. Die Norm UNI 7697:2015 schreibt unter Punkt 9.4 die Verwendung von HST-behandelten Glasscheiben vor, die der Norm EN 14179 entsprechen. Brüstungen mit Punkthalterungen unterliegen den gleichen gesetzlichen Anforderungen wie jene, die von einem Band gehalten werden.

Die von Logli Massimo durchgeführten Prüfungen betreffen zwei mögliche Konfigurationen mit Befestigungen an 4 oder 6 Punkten pro Glasscheibe. Dabei wurden für die vertikalen Paare der festen Verbindungselemente Module mit einem horizontalen Abstand von **500** oder **600 mm** verwendet.

Es wird dringend davon abgeraten, Systeme mit Lagerungen zu verwenden, die auf regelmäßigen Befestigungslinien angeordnet sind, da die Glasscheiben in der Nähe der Löcher größeren mechanischen Beanspruchungen ausgesetzt sind. Wir empfehlen eine Anordnung mit einem minimalen vertikalen Abstand von 120 mm zwischen Befestigungen mit 50 mm Durchmesser. Dies ermöglicht die Installation der Brüstung mit Platten von einer Mindeststärke von 200 mm. Beim Test der Systeme von Logli Massimo wurde eine **Höhe des oberen Randes des Glases von 1100 mm** berücksichtigt. Alle in den verschiedenen Ländern vorgesehenen Prozeduren sehen eine Prüfung der statischen und dynamischen Lasten vor, und unterscheiden sich nur in einigen technischen Aspekten. Die von den verschiedenen Normen vorgesehenen Anforderungen bleiben vergleichbar, und das auf europäischer Ebene geforderte Sicherheitsniveau kann damit als nahezu einheitlich angesehen werden.

Lastdiagramm für **statische Prüfungen** am  
**Mod. EVODR (4 Punkte i=600 mm)**

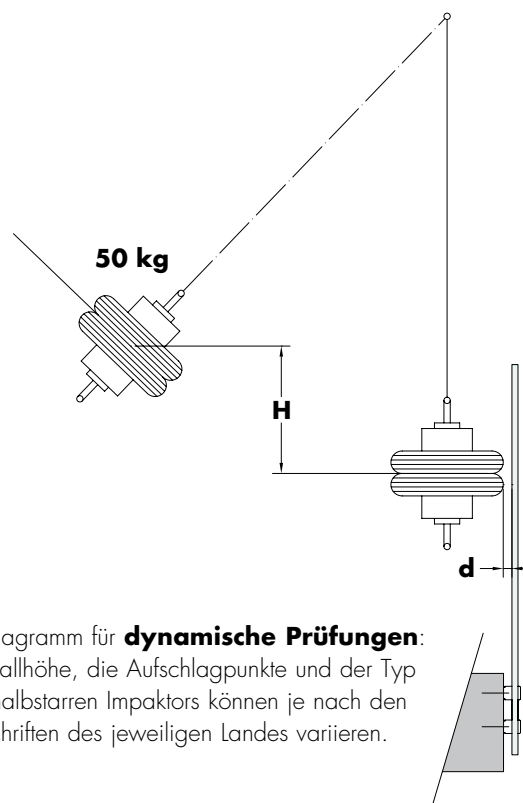
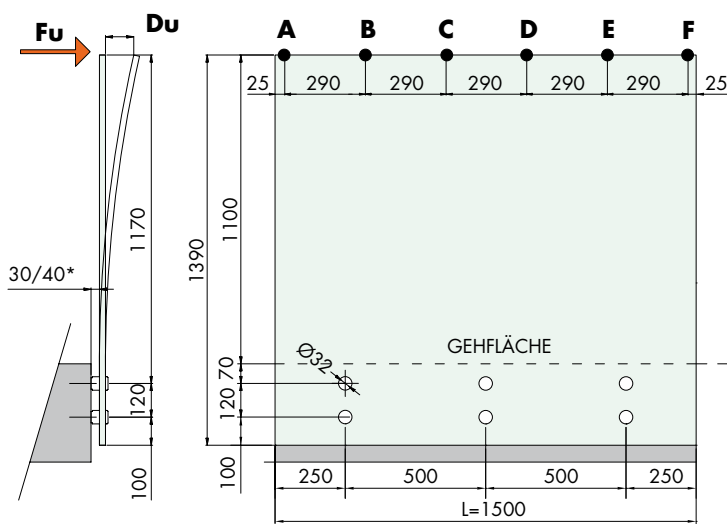


**Fu** = Richtung des horizontalen Schubs

**Du** = Verformung des oberen Rands der Brüstung

**A,F** = Angriffspunkte der Linienlast

Lastdiagramm für **statische Prüfungen** am  
**Mod. EVODR (6 Punkte i=500 mm)**



Lastdiagramm für **dynamische Prüfungen**:  
Die Fallhöhe, die Aufschlagpunkte und der Typ des halbstarren Impaktors können je nach den Vorschriften des jeweiligen Landes variieren.

Aufstellung zu den Anwendungsklassen nach Glastype: **ITALIEN (NTC 2018 + UNI 11678 + UNI 7697)**

System	Zwischenschicht	Glastype	Glasstärke	
			10+10	12+12
<b>EVODR</b> <b>4 Punkte</b> 1200 x 1390	Saflex DG41	T - T	X	
	Trosifol® Extra Stiff	T - T	X	
	SentryGlas®	T - T	X	
<b>EVODR</b> <b>6 Punkte</b> 1500 x 1390	Saflex DG41	T - T	X	
	Trosifol® Extra Stiff	T - T	X	
	SentryGlas®	T - T		

H der Glasscheibe = 1100 mm vom Boden

### Legende zum Glastype:

T - T = vorgespannt + vorgespannt

\* Die Norm **UNI 7697** ermöglicht den Einsatz von vorgespanntem bzw. gehärtetem Glas, wenn keine feste Zwischenschicht vorhanden ist.

### Legende der Lastkategorien nach NTC 2018:

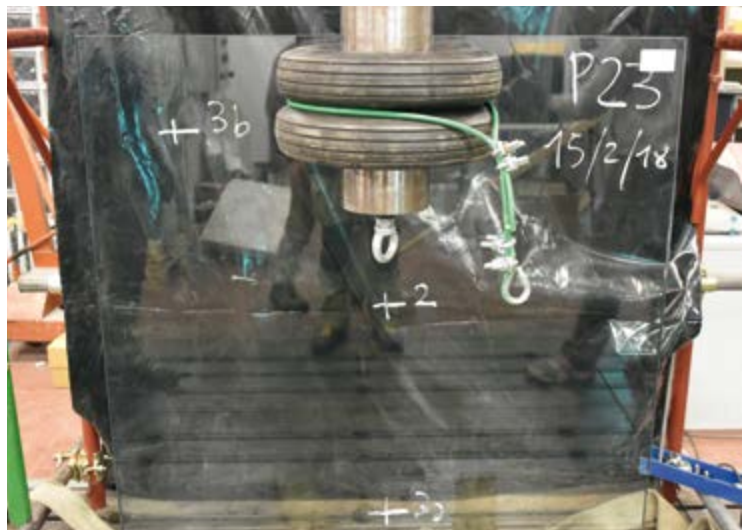
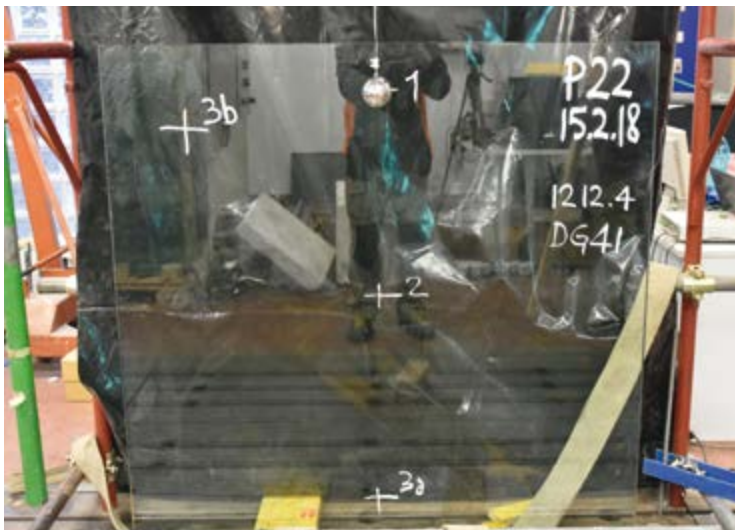
Wohnungen und Büros	Räume mit Ansammlungen von Menschen	GZT-Koeffizient
2,0 kN/m	3,0 kN/m	γ = 1.5
3,0 kN/m	4,5 kN/m	

**Hinweis:** Die Kategorie **1 kN/m** ist in den neuen Normen NTC nur noch in Wohnbereichen und in Büros vorgesehen, die für die Öffentlichkeit nicht zugänglich sind, in denen keine Menschenansammlungen stattfinden und die keine Balkone und Brüstungen aufweisen. Angesichts des begrenzten Anwendungsbereichs dieser Kriterien und im Interesse der Sicherheit wird empfohlen, auch für solche Anwendungen die Leistungsgrenzwerte bezüglich **2 kN/m** einzuhalten.



• TEST REPORT •  
Politecnico di Milano

-> Bei den Prüfungen wird eine maximale Verformung am oberen Rand von 100 mm bei der Betriebsbelastung vorgeschrieben.



Aufstellung zu den Anwendungsklassen nach Glastyp: **FRANKREICH (NF P 06-001 + Cahier CSTB Nr. 3034 + EN 14179)**

System	Zwischenschicht	Glastyp	Glasstärke	
			10+10	12+12
<b>EVODR</b> <b>4 Punkte</b> 1200 x 1390	EVA SAFE/SECURE	TH-TH	X	
	Saflex DG41	TH-TH	X	
	Trosifol® Extra Stiff	TH-TH	X	
	SentryGlas®	TH-TH		
<b>EVODR</b> <b>6 Punkte</b> 1500 x 1390	EVA SAFE/SECURE	TH-TH	X	
	Saflex DG41	TH-TH		
	Trosifol® Extra Stiff	TH-TH		
	SentryGlas®	TH-TH		

H der Glasscheibe = 1100 mm vom Boden

**Legende zum Glastyp:**

TH-TH = vorgespannt (HST) + vorgespannt (HST)

**Legende der Lastkategorien nach NF P 06-001:**

Privat	Öffentlich	Stadien	GZT-Koeffizient
0,6 kN/m	1,0 kN/m	1,7 kN/m	
1,8 kN/m	3,0 kN/m	5,1 kN/m	

-> Bei den Prüfungen wird eine maximale Verformung am oberen Rand von 35 mm bei der Betriebsbelastung vorgeschrieben.

Aufstellung zu den Anwendungsklassen nach Glastyp:

- **DEUTSCHLAND (DIN 18008-3)**
- **GROSSBRITANNIEN (BS 6180)**
- **BELGIEN (NBN B 03-004)**

System	Zwischenschicht	Glastyp	Glasstärke	
			10+10	12+12
<b>EVODR</b> <b>4 Punkte</b> 1200 x 1390	Saflex DG41	T - T	X	
	Trosifol® Extra Stiff	T - T	X	
	SentryGlas®	T - T	X	
<b>EVODR</b> <b>6 Punkte</b> 1500 x 1390	Saflex DG41	T - T	X	
	Trosifol® Extra Stiff	T - T	X	
	SentryGlas®	T - T		

H der Glasscheibe = 1100 mm vom Boden

**Legende zum Glastyp:**

T - T = vorgespannt + vorgespannt

## DEUTSCHLAND

**Legende der Lastkategorien nach DIN 18008:**

**Öffentlich**

-> Verpflichtende Verwendung **CORLM**

## GROSSBRITANNIEN

**Legende der Lastkategorien nach BS 6180**

Klasse			
1	2	3	4
Wohnungen	Wohnungen / Balkone	Öffentlich	Öffentlich Ansammlungen
0,36 kN/m	0,74 kN/m	1,5 kN/m	3,0 kN/m

-> Maximale Verformung unter Betriebslast 25 mm  
Verpflichtende Verwendung von Glas mit HST-Behandlung

## BELGIEN

**Legende der Lastkategorien nach NBN B 03-004:**

Privat	Öffentlich	Räume mit Ansammlungen von Menschen
0,5 kN/m	1,0 kN/m	1,7 kN/m

-> Maximale Verformung unter Betriebslast 20 mm



## PUNKTHALTER Ø45 mm MIT BESCHLAG AUS ALUMINIUM

Material: Aluminium 6063

Merkmale: Punkthalterung mit Beschlag Ø45. Der Beschlag ist mit einer Senkschraube M10 x 35 mm aus Edelstahl AISI 316 befestigt. Wandbefestigung (Gewindestange, Dübel, Schraube) nicht im Lieferumfang.

Oberflächen: Aluminium Edelstahl-Optik, Aluminium matt, roh

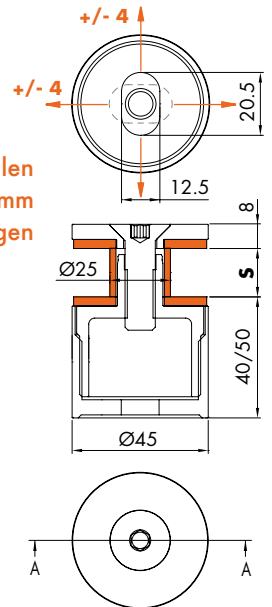
**Auf Anfrage (nicht auf Lager):** Oberflächen RAL in anderen Farben



UNI 11678:2017

NTC 2018

Einstellen der Wandposition ±4 mm in alle Richtungen



Art.	Maße	Empf. Glasbohrung	Für Glas	M.ge
DGM45B	Ø45 mm	Ø32 mm	S = 17.52 / 25.52 mm	1 Stk.

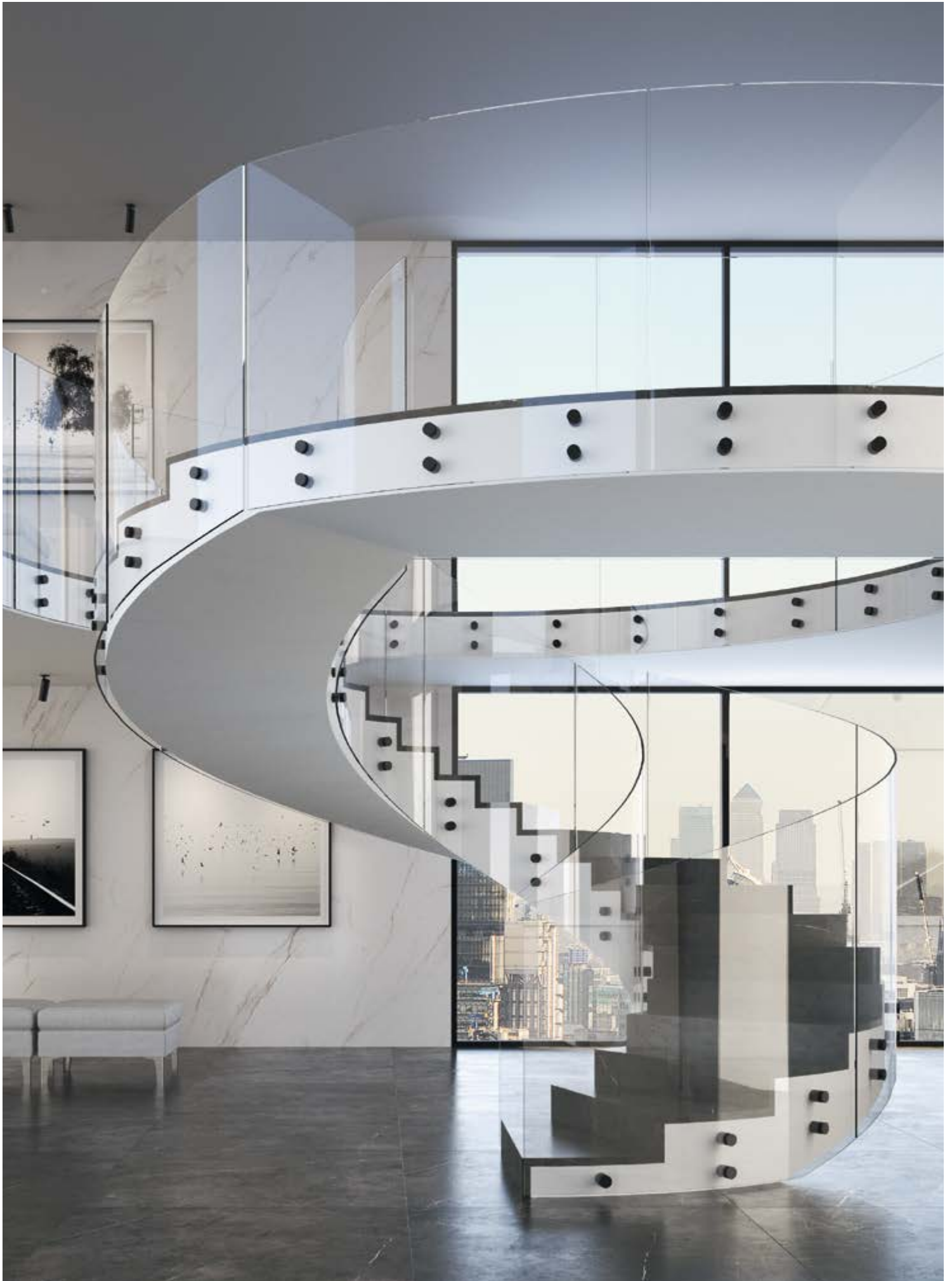


OXY STYLE - Lizenz Nr. 758  
GERL - Lizenz Nr. 740

**PUNKTHALTER DGM45B – KLASSE 20** – Mindeststärke Eloxierung 20 Micron

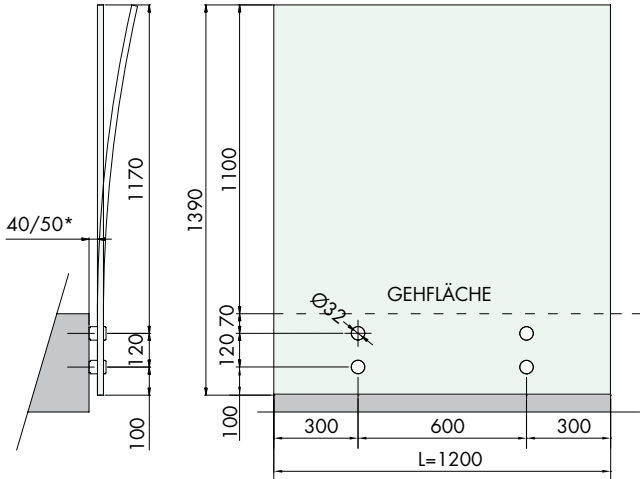
Geeignet für Installationen in Außenbereichen, auch an Standorten mit aggressiven Bedingungen



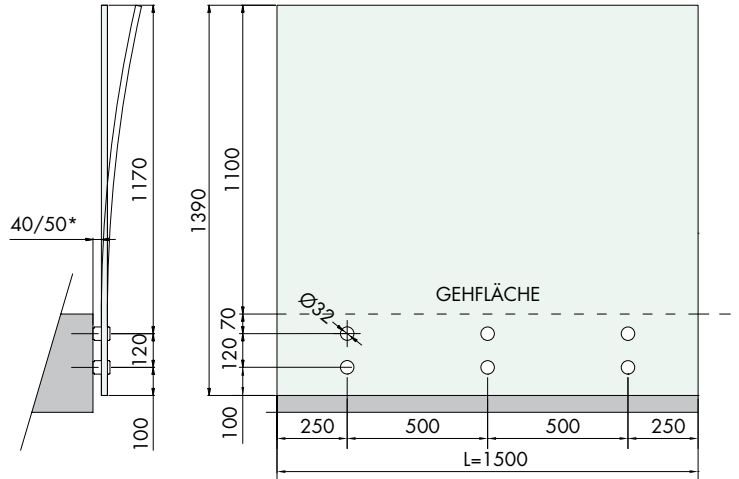




Lastdiagramm für **statische Prüfungen** am **Mod. DGM45 (4 Punkte i=600 mm)**



Lastdiagramm für **statische Prüfungen** am **Mod. DGM45 (6 Punkte i=500 mm)**



Aufstellung zu den Anwendungsklassen nach Glastype: **ITALIEN (NTC 2018 + UNI 11678 + UNI 7697)**

System	Zwischenschicht	Glastype	Glasstärke	
			10+10	12+12
<b>DGM45</b> <b>4 Punkte</b> 1200 x 1390	Saflex DG41	<b>T - T</b>	<b>X</b>	
	Trosifol® Extra Stiff	<b>T - T</b>	<b>X</b>	
	SentryGlas®	<b>T - T</b>	<b>X</b>	
<b>DGM45</b> <b>6 Punkte</b> 1500 x 1390	Saflex DG41	<b>T - T</b>	<b>X</b>	
	Trosifol® Extra Stiff	<b>T - T</b>	<b>X</b>	
	SentryGlas®	<b>T - T</b>		

H der Glasscheibe = 1100 mm vom Boden

**Legende zum Glastype:**

**T - T** = vorgespannt + vorgespannt

\* Die Norm **UNI 7697** ermöglicht den Einsatz von vorgespanntem bzw. gehärtetem Glas, wenn keine feste Zwischenschicht vorhanden ist.

**Legende der Lastkategorien nach NTC 2018:**

<b>Wohnungen und Büros</b>	
<b>2,0 kN/m</b>	<b>GZT-Koeffizient</b>
<b>3,0 kN/m</b>	<b>γ = 1.5</b>

**Hinweis:** Die Kategorie **1 kN/m** ist in den neuen Normen NTC nur noch in Wohnbereichen und in Büros vorgesehen, die für die Öffentlichkeit nicht zugänglich sind, in denen keine Menschenansammlungen stattfinden und die keine Balkone und Brüstungen aufweisen. Angesichts des begrenzten Anwendungsbereichs dieser Kriterien und im Interesse der Sicherheit wird empfohlen, auch für solche Anwendungen die Leistungsgrenzwerte bezüglich **2 kN/m** einzuhalten.

-> Bei den Prüfungen wird eine maximale Verformung am oberen Rand von 100 mm bei der Betriebsbelastung vorgeschrieben.



Aufstellung zu den Anwendungsklassen nach Glastyp: **FRANKREICH (NF P 06-001 + Cahier CSTB Nr. 3034 + EN 14179)**

System	Zwischenschicht	Glastyp	Glasstärke	
			10+10	12+12
<b>DGM45</b> <b>4 Punkte</b> 1200 x 1390	EVA SAFE/SECURE	TH-TH	X	
	Saflex DG41	TH-TH	X	
	Trosifol® Extra Stiff	TH-TH	X	
	SentryGlas®	TH-TH		
<b>DGM45</b> <b>6 Punkte</b> 1500 x 1390	EVA SAFE/SECURE	TH-TH	X	
	Saflex DG41	TH-TH		
	Trosifol® Extra Stiff	TH-TH		
	SentryGlas®	TH-TH		

H der Glasscheibe = 1100 mm vom Boden

**Legende zum Glastyp:**

TH-TH = vorgespannt (HST) + vorgespannt (HST)

**Legende der Lastkategorien nach NF P 06-001:**

Privat	Öffentlich	Stadien	GZT-Koeffizient
0,6 kN/m	1,0 kN/m	1,7 kN/m	
1,8 kN/m	3,0 kN/m	5,1 kN/m	

-> Bei den Prüfungen wird eine maximale Verformung am oberen Rand von 35 mm bei der Betriebsbelastung vorgeschrieben.

Aufstellung zu den Anwendungsklassen nach Glastyp:

- **DEUTSCHLAND (DIN 18008-3)**

- **GROSSBRITANNIEN (BS 6180)**

- **BELGIEN (NBN B 03-004)**

System	Zwischenschicht	Glastyp	Glasstärke	
			10+10	12+12
<b>DGM45</b> <b>4 Punkte</b> 1200 x 1390	Saflex DG41	T - T	X	
	Trosifol® Extra Stiff	T - T	X	
	SentryGlas®	T - T	X	
<b>DGM45</b> <b>6 Punkte</b> 1500 x 1390	Saflex DG41	T - T	X	
	Trosifol® Extra Stiff	T - T	X	
	SentryGlas®	T - T		

H der Glasscheibe = 1100 mm vom Boden

**Legende zum Glastyp:**

T - T = vorgespannt + vorgespannt

**DEUTSCHLAND**

**Legende der Lastkategorien nach DIN 18008:**

**Öffentlich**

-> Verpflichtende Verwendung **CORLM**

**GROSSBRITANNIEN**

**Legende der Lastkategorien nach BS 6180**

Klasse			
1	2	3	4
Wohnungen	Wohnungen / Balkone	Öffentlich	Öffentlich Ansammlungen
0,36 kN/m	0,74 kN/m	1,5 kN/m	3,0 kN/m

-> maximale Verformung unter Betriebslast: 25 mm  
Verpflichtende Verwendung von Glas mit HST-Behandlung

**BELGIEN**

**Legende der Lastkategorien nach NBN B 03-004:**

Privat	Öffentlich	Räume mit Ansammlungen von Menschen
0,5 kN/m	1,0 kN/m	1,7 kN/m

-> maximale Verformung unter Betriebslast: 20 mm



Die in diesem Katalog enthaltenen Bilder und Daten dienen nur zur Illustration und können auch ohne vorherige Ankündigung geändert werden.



LOGLI MASSIMO SpA  
Via Chemnitz, 49/51  
59100 Prato - Italien  
Tel. +39.0574.701035  
Fax +39.0574.527574  
[www.loglimassimo.it](http://www.loglimassimo.it)  
[export@loglimassimo.it](mailto:export@loglimassimo.it)  
[info.lm@saint-gobain.com](mailto:info.lm@saint-gobain.com)



SPONSOR



ASSOCIATED PARTNERS

